

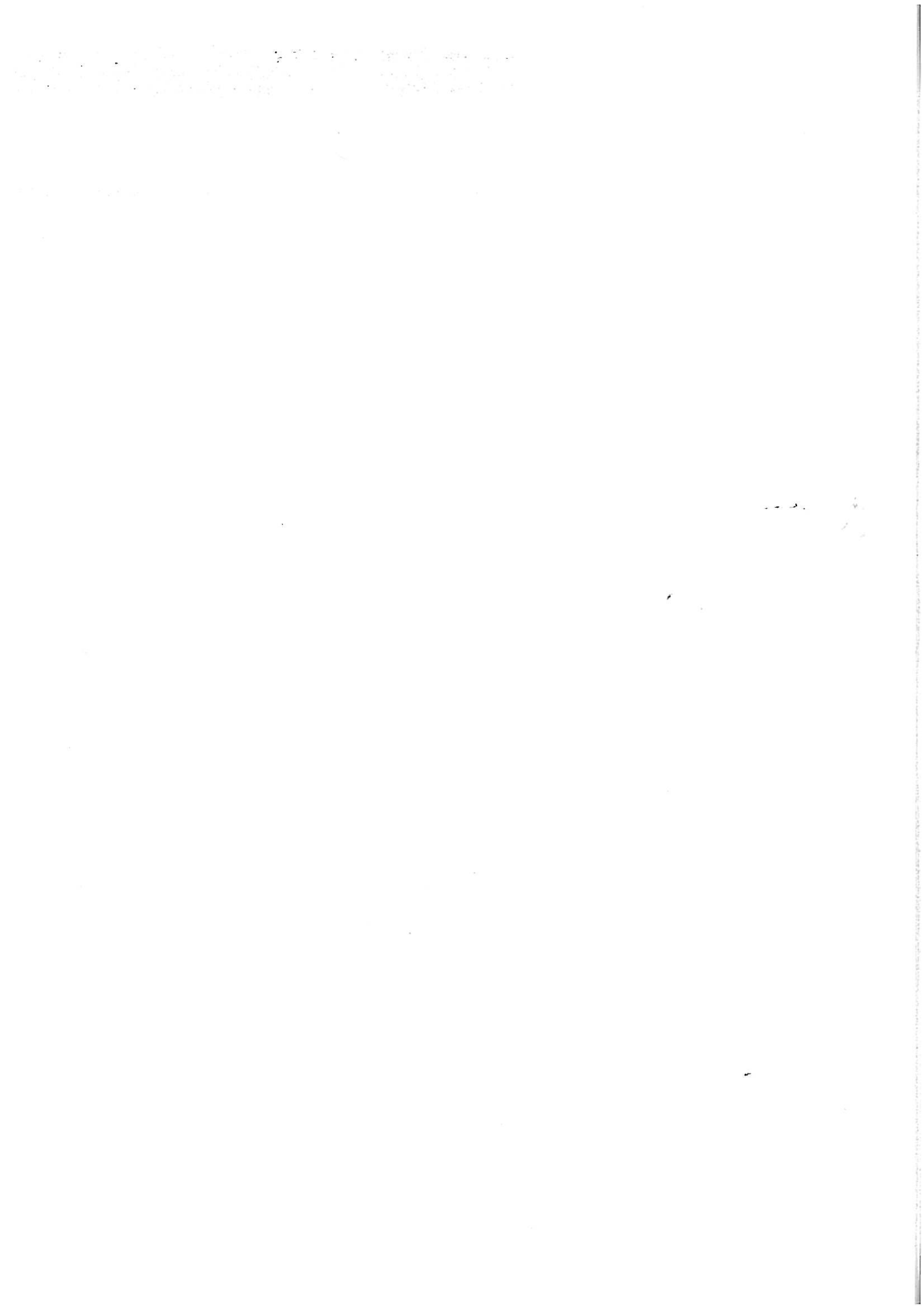


www.it.vdo.com

Catalogo Sensori e Strumenti

Parti di Ricambio

VDO



Continental Automotive Trading Italia Srl

Continental Automotive Trading Italia Srl, con sede a Novate Milanese (MI), fa parte del Gruppo **Continental**, che con il marchio **VDO** e **ATE** è tra i principali fornitori mondiali di elettronica e meccatronica per il settore automotive, con applicazioni anche in ambito industriale e marittimo.

Presso la sede di Novate Milanese è presente anche un **servizio di assistenza e formazione** altamente qualificato e professionale, che organizza corsi di formazione specifici su numerosi prodotti e si occupa della riparazione, calibrazione e messa a punto di strumenti e applicazioni, della progettazione CAD; è presente anche un reparto appositamente dedicato alla realizzazione di prototipi e produzione su richiesta specifica del Cliente.

Continental Automotive Trading Srl si avvale di una rete capillare di vendita estesa su tutto il territorio nazionale.



Continental Corporation

Con un fatturato di circa 20 miliardi di euro nel 2009, il **Gruppo Continental** rappresenta uno dei principali fornitori mondiali del settore automotive. Come fornitore di sistemi frenanti, sistemi e componenti powertrain e chassis, strumentazione, soluzioni infotainment, elettronica del veicolo, pneumatici ed elastomeri tecnici, il Gruppo dà il proprio attivo contributo per la sicurezza di guida e la protezione del clima. Continental è inoltre un socio competente nella comunicazione integrata dell'automobile. La società attualmente impiega circa 134.500 dipendenti in 46 nazioni.

Il **Gruppo Automotive** di Continental AG è tra i più importanti fornitori mondiali dell'industria automobilistica. Con le sue tre Divisioni, **Chassis & Safety** (circa euro 4,4 miliardi di fatturato nel 2009 e 27.000 dipendenti), **Powertrain** (circa euro 3,4 miliardi di fatturato nel 2009 e 24.000 dipendenti) e **Interior** (circa euro 4,4 miliardi di fatturato nel 2009 e oltre 27.000 dipendenti), ha totalizzato nel 2008 un fatturato pari a circa 15 miliardi di euro. Il Gruppo Automotive è presente in oltre 130 sedi in tutto il mondo. Come partner dell'industria automobilistica sviluppa e realizza prodotti e sistemi innovativi per un moderno futuro del trasporto, dove l'auto coniuga tutte le esigenze di mobilità individuale e di guida piacevole e sicura alla responsabilità ambientale e all'efficienza in termini di costi.

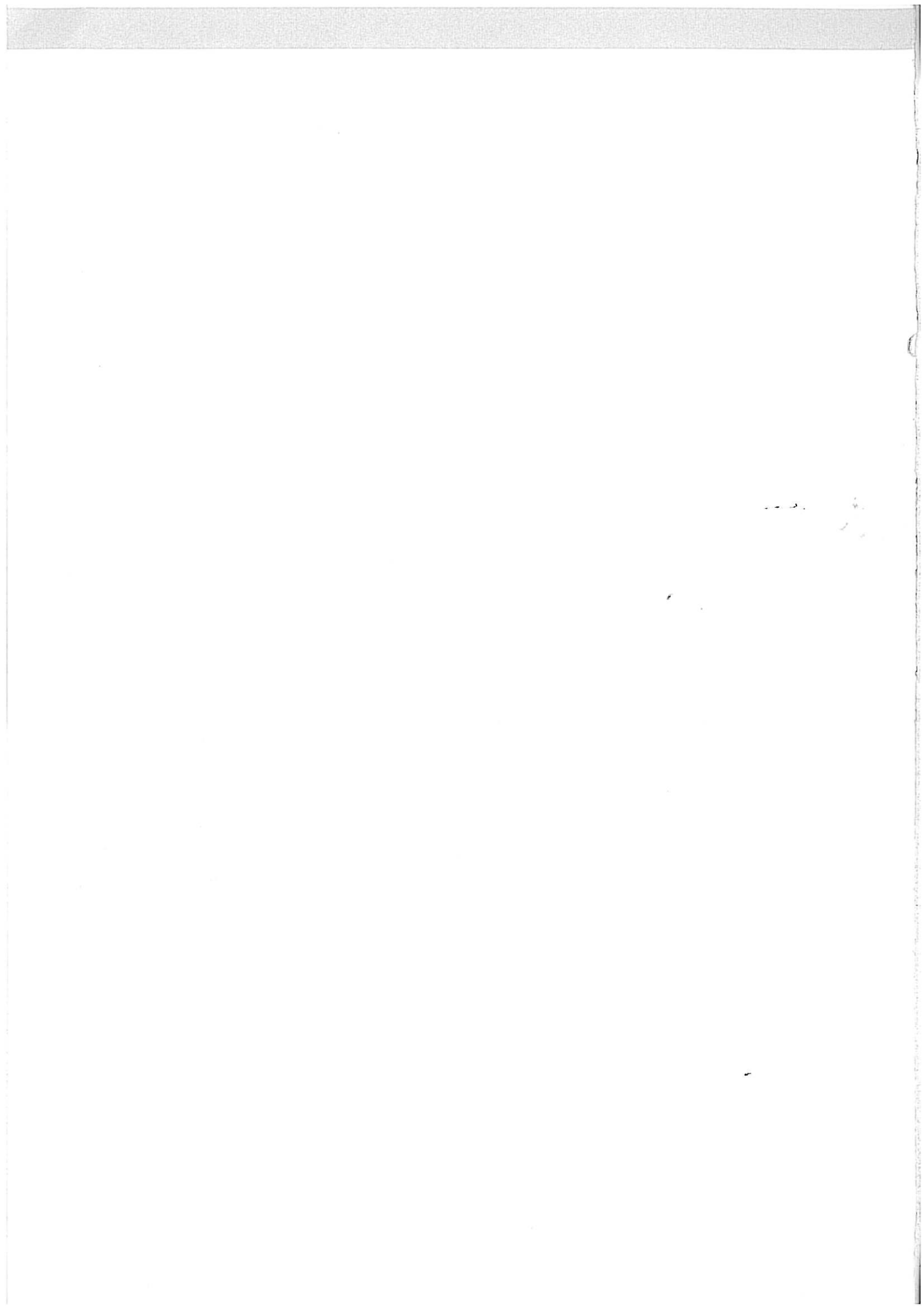
All'interno della Divisione Interior di Continental la **Business Unit CV & AM** (Commercial Vehicles & Aftermarket) soddisfa i requisiti specifici di veicoli commerciali e speciali e del settore dei ricambi e accessori. Una rete globale di vendita e di servizi assicura la vicinanza a tutti i Clienti, ovunque essi siano. Attraverso i marchi **VDO**, **ATE** e **Barum**, la Business Unit CV & AM offre prodotti elettronici, sistemi e servizi per veicoli commerciali e speciali, una vasta selezione di prodotti per officine specializzate e pezzi di ricambio per il mercato indipendente degli Accessori e per il Primo Equipaggiamento su modelli non più in produzione.

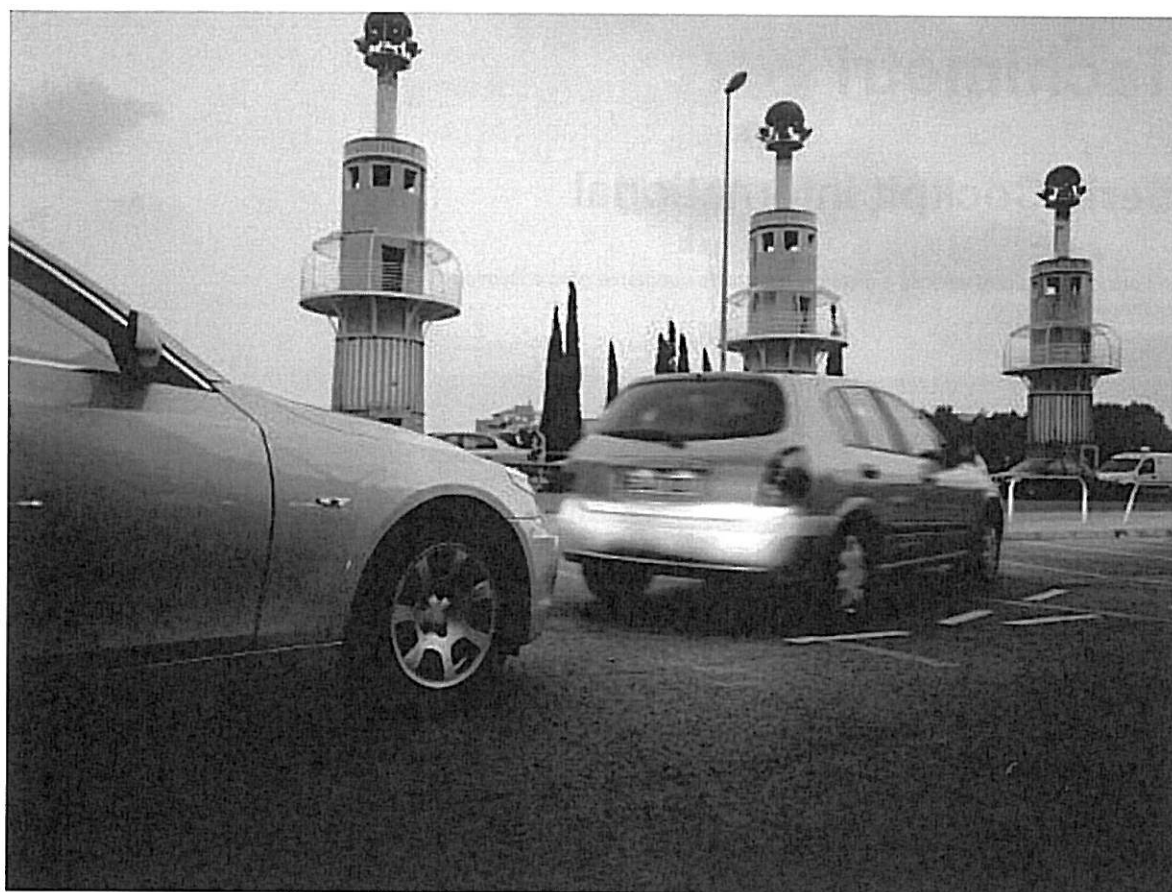


INDICE

Strumenti - Sensori	5
Tachimetri	6
Serie Cockpit International	6
Serie Cockpit Vision	6
Contagiri	7
Serie Cockpit International	7
Serie Cockpit Vision	7
Contagiri con contaore/Serie Cockpit International	7
Sensori giri motore e velocità	8
Sensori ad effetto Hall	8
Sensori ad oscillatore bloccato	8
Sensori induttivi	9
Generatori tachimetrici	9
Generatori di frequenza	9
Manometri	10
Serie Cockpit International	10
Serie Cockpit Vision	11
Manometri meccanici	11
Sensori di pressione	12
1 polo, negativo sul contenitore	12
1 polo, negativo sul contenitore con contatto di allarme	13
poli isolati	15
poli isolati con contatto di allarme	16
Pressostati	17
Interruttori di vuoto	18
Termometri	19
Serie Cockpit International	19
Serie Cockpit Vision	19
Sensori di temperatura	20
senza contatto di allarme	20
con contatto di allarme	23
Termostati poli isolati	24
Termostati polo singolo	24

Termometri meccanici	26
Serie Cockpit International	26
Pirometro	26
Serie Cockpit International	26
Contaore elettronici	27
Serie Cockpit International	27
Amperometri	27
Serie Cockpit International	27
Orologi elettronici	28
Serie Cockpit International	28
Sistema di misura della temperatura esterna	29
Serie Cockpit International	29
Indicatori di livello industriali	30
Serie Cockpit International	30
Serie Cockpit Vision	30
Sensori di livello	31
a leva standard	31
a leva ALAS II	31
a leva regolabili	32
a leva regolabili ALAS I	32
a leva	32
tubolari Ø 54 mm	33
tubolari Ø 54 mm con contatto d'allarme	34
tubolari Ø 80 mm	35
Interruttori di livello	36
a galleggiante per gasolio	36
a galleggiante per acqua	36
Ricambi per sensori e strumenti	37





STRUMENTI

VDO offre un vasto assortimento di strumenti modulari di grande precisione per il controllo del motore. Assicurano ampie funzionalità, grande flessibilità di montaggio, il tutto unito ad un design accattivante. L'assoluta eccellenza per sicurezza e qualità è garantita dalla certificazione di ogni singolo strumento.

SENSORI

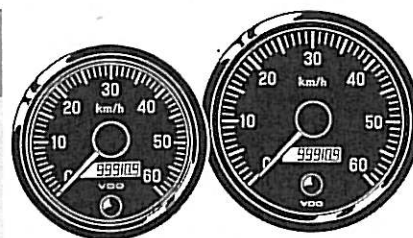
VDO offre una vasta gamma di sensori affidabili e con elevate performance per garantire la massima sicurezza. Monitorare i parametri di funzionamento di un motore è un fattore importante per assicurare al veicolo un'operatività affidabile ed un lungo servizio. Le informazioni su pressione, temperatura, RPM, come quelle relative alla velocità ed al livello del carburante, sono valori cruciali. Oltrepassare le soglie di intervento di un allarme può comportare seri rischi sia per la sicurezza del veicolo che per l'incolumità del conducente.

Tachimetri

Serie Cockpit International

Indicatori analogici di velocità e distanza con fondo quadrante nero e illuminazione per diffusione.

Confezione industriale	Confezione singola	Scala	Tensione	Diametro mm
437-035-001C	437-035-001G	0-60 km/h	12V e 24V	80
437-035-012C		0-80 km/h	12V e 24V	80
437-035-002C	437-035-002G	0-120 km/h	12V e 24V	80
437-035-017C		0-50km/h 0-30 MPH	12V e 24V	80
	437-055-001G	0-60 km/h	12V e 24V	100
437-055-009C		0-80 km/h	12V e 24V	100
437-055-002C	437-055-002G	0-120 km/h	12V e 24V	100
437-055-004C		0-80 km/h 0-50 MPH	12V e 24V	100
437-055-005C		135 km/h 85 MPH	12V e 24V	100



Serie Cockpit Vision

Indicatori analogici di velocità e distanza con fondo quadrante nero e illuminazione per trasparenza.

Confezione singola	Scala	Tensione	Diametro mm
437-015-001K	0-200 km/h	12V e 24V	80
437-015-002K	0-300 km/h	12V e 24V	80
437-015-007G	0-200 km/h	12V e 24V	100
437-015-008G	0-300 km/h	12V e 24V	100
437-015-009G	0-320 km/h	12V e 24V	100

Contagiri

Serie Cockpit International

Strumenti con indicazione analogica dei giri motore. Fondo quadrante nero e illuminazione per diffusione.

Confezione industriale	Confezione singola	Scala RPM x 100	Tensione	Diametro mm
	333-035-029G	0-4000	12 V	52
333-035-017C	333-035-017G	0-6000	12 V	52
	333-035-018G	0-8000	12 V	52
333-035-001C	333-035-001G	0-3000	12 V	80
333-035-002C	333-035-002G	0-4000	12 V	80
333-035-003C	333-035-003G	0-7000	12 V	80
333-035-022C	333-035-022G	0-10000	12 V	80
333-045-001C	333-045-001G	0-3000	24 V	80
333-045-002C	333-045-002G	0-4000	24 V	80
	333-055-001G	0-3000	12 V	100
	333-065-001G	0-3000	24 V	100



Serie Cockpit Vision

Strumenti con indicazione analogica dei giri motore. Generatore tachimetrico/Hall. Fondo quadrante nero e illuminazione per trasparenza.

Confezione singola	Scala RPM x 100	Tensione	Diametro mm
333-015-009K	0-6000	12-24 V	52
333-015-010K	0-8000	12-24 V	52
333-015-001K	0-7000	12-24 V	80
333-015-005G	0-8000	12-24 V	100

Contagiri con contaore Serie Cockpit International

Strumenti con indicazione analogica dei giri motore e indicazione digitale su display delle ore di funzionamento del motore. Generatore tachimetrico/Hall. Fondo quadrante nero e illuminazione per diffusione.

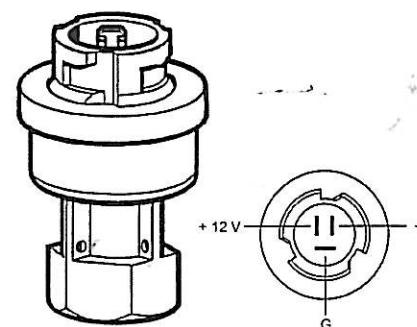
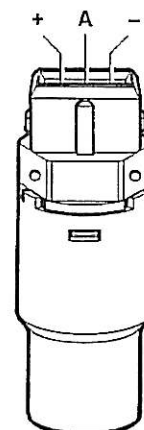
Confezione industriale	Confezione singola	Scala RPM x 100	Tensione	Diametro mm
333-035-010C	333-035-010G	0-3000	12-24 V	80
333-035-011C	333-035-011G	0-4000	12-24 V	80
333-035-014C	333-035-014G	0-6000	12-24 V	80
333-055-002C	333-055-002G	0-3000	12-24 V	100

Sensori giri motore e velocità

Sensori ad effetto Hall

Codice ordine	Tensione	N° imp. giro	Range temperatura	Velocità di rotazione
340-214-013-001Z	10,8V - 16V	4	Da -30°C a +130°C	3500 max

Codice ordine	Tensione	N° imp. giro	Range temperatura	Velocità di rotazione
340-214-002-001B	8V - 16V	8	Da -40°C a +100°C	3500 max

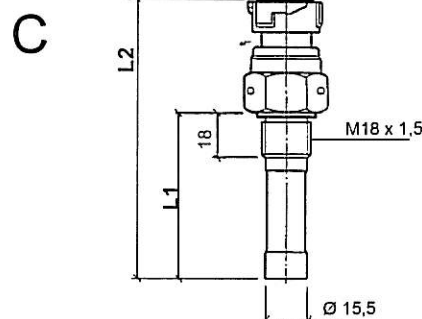
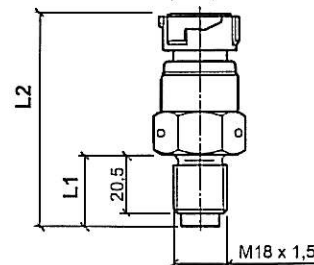
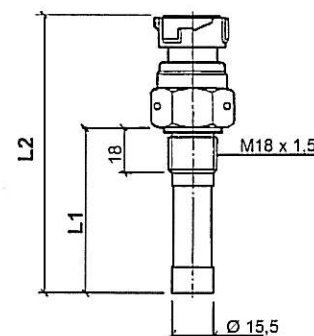


Filettatura: M22 x 1.5

Sensori ad oscillatore bloccato A

Tensione di alimentazione: da 8V a 15V (tipo C 30V)
 Range di temperatura: da -40°C a +130°C
 Frequenza max: 400Hz
 Distanza dalla ruota dentata: 0,3mm - 1,4mm
 Filettatura: M18 x 1.5

Codice ordine	L1	L2	Tempo di risposta	Tipo
340-216-005-001C	90,2 mm	133 mm	20 µSec	A
340-216-005-002C	63,2 mm	106 mm	20 µSec	A
A2C51787192	25 mm	74 mm	20 µSec	B
340-216-010-004C	90,2 mm	133 mm	10 µSec	C



Sensori induttivi

Connessione elettrica:	poli isolati
Temperatura max:	+140°C
Resistenza interna:	1050Ω ± 100Ω
Resistenza d'isolamento:	min. 500kΩ
Filettatura:	M18 x 1,5

(*3/4-16 UNF-2A)

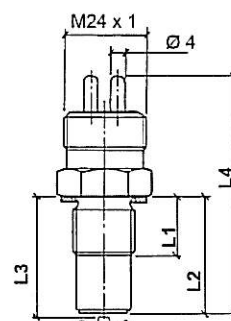
Misure in mm

Codice ordine	L1	L2	L3	L4	T. min. °C	Tipo
340-804-005-007C	15	35	36,1 ± 0,1	71,5	- 25	A
340-804-005-001C	18	35	36,15 - 35,80	71,5	- 30	A
340-804-005-018C	18	45,7	46,95 - 46,45	82,2	- 30	A
340-804-005-015C	18	99,1	101,15 - 100,55	135,6	- 30	A
340-804-007-019C	18,2	70,7	71,8 ± 0,1	79,7	- 25	C2
340-804-030-006B	18,2	70,7	71,8 ± 0,1	93,4	- 25	D
340-804-007-020C	20	39	40,1 ± 0,1	62	- 25	C2
340-804-005-033C	24,9	26,5	27,5 - 0,2	63	- 30	A
340-804-005-002C	24,9	26,5	27,65 - 27,30	63	- 30	A
340-804-005-028C	24,9	63,4	64,55 - 64,20	99,9	- 30	A
340-804-007-002A	27,5	28,5	29,6 ± 0,1	70	- 25	C1
340-804-006-007C	33	34	35,1 ± 0,1	62	- 30	B
340-804-007-001C	33	34	35,1 ± 0,1	70	- 25	C1
340-804-007-003C	33	34	35,1 ± 0,1	64,5	- 25	B
340-804-007-011G	33	34	35,1 ± 0,1	70	- 25	C1
340-804-007-004C	27,5	28,5	29,6 ± 0,1	70	- 25	C1*
340-804-006-006C	17	25	26,1 ± 0,1	56,2	- 30	B
340-804-006-003C	17	25	26,1 ± 0,1	56,2	- 30	B
340-804-030-005B	23,3	25	26,1 ± 0,1	67	- 25	D

Tipi di connessione

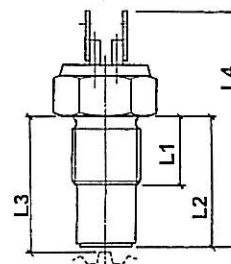
A

Conn. speciale "push-on" Kostal



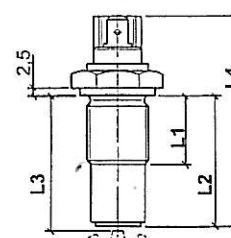
B

Terminali a lama 6.3 x 0.8mm



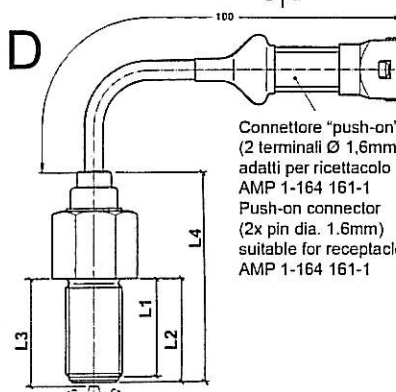
C1-C2

Terminali a lama
C1: G/W=6.3 x 0.8
C2: G= 4.8 x 0.8
W=6.3 x 0.8



D

Connettore "push-on" (2 terminali Ø 1.6mm) adatti per ricettacolo AMP 1-164 161-1
Push-on connector (2x pin dia. 1.6mm) suitable for receptacle AMP 1-164 161-1



Generatori tachimetrici

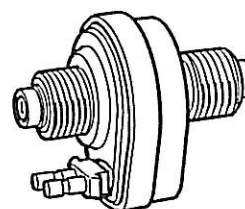
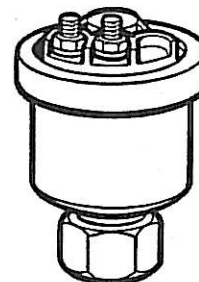
Tensione d'uscita a vuoto 19,3V a 2000/min

Codice ordine	Filettatura	Range temperatura	Velocità di rotazione
340-808-001-002G	M22 x 1,5	da -25°C a +90°C	3000 max
340-807-001-001C	M22 x 1,5	da -25°C a +90°C	3000 max
340-808-001-004G	7/8-18NS-2A	da -25°C a +90°C	3000 max

Generatori di frequenza

Frequenza di 100Hz a 1000/min

Codice ordine	Resistenza	N° imp. giro	Range temperatura	Velocità di rotazione
340-811-001-003B	75Ω ± 5Ω	6	Da -25°C a +100°C	3000 max



Filettatura: M18 x 1.5

Manometri

Serie Cockpit International

Indicatori analogici di pressione con fondo quadrante nero e illuminazione per diffusione.

Pressione olio motore

Confezione industriale	Confezione singola	Scala	Tensione	Input Ω
350-030-003C	350-030-003G	0-5 bar	12V	10 - 184
350-030-004C	350-030-004G	0-10 bar	12V	10 - 184
350-030-016C		0-500 kPa	12V	10 - 184
350-030-017C		0-1000 kPa	12V	10 - 184
350-030-020C		0-80 psi, 0-5 bar	12V	10 - 184
350-040-003C	350-040-003G	0-5 bar	24V	10 - 184
350-040-004C	350-040-004G	0-10 bar	24V	10 - 184
350-040-016C		0-500 kPa	24V	10 - 184
350-040-017C		0-1000 kPa	24V	10 - 184
350-040-020C		0-80 psi, 0-5 bar	24V	10 - 184
350-040-015C		0-10 bar, 0-150 psi	24V	10 - 184
350-030-020C		0-80 psi, 0-5 bar	12V	10 - 184



Pressione olio cambio

Confezione industriale	Confezione singola	Scala	Tensione	Input Ω
350-030-005C	350-030-005G	0-25 bar	12V	10 - 184
350-040-005C	350-040-005G	0-25 bar	24V	10 - 184
350-040-021C		0-400 psi, 0-25 bar	24V	10 - 184



Pressione aria freni

Confezione industriale	Confezione singola	Scala	Tensione	Input Ω
350-030-011C	350-030-011G	0-10 bar	12V	10 - 184
350-040-011C	350-040-011G	0-10 bar	24V	10 - 184



Serie Cockpit Vision

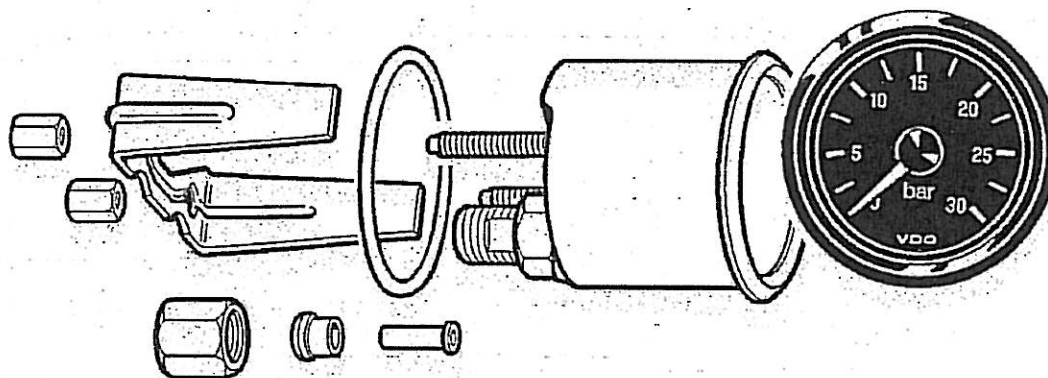
Indicatori analogici di pressione con fondo quadrante nero e illuminazione per trasparenza.

Codice ordine	Scala	Tensione	Diametro mm
350-010-008K	0-5 bar	12 V	52
350-010-007K	0-10 bar	12 V	52



Manometri meccanici

Codice ordine	Scala	Versione
150-035-009G	0-30 bar	
150-035-019G	0-7 x 100 kPa	
150-035-020G	0-10 x 100 kPa	
150-035-022G	0-25 x 100 kPa	
150-035-001G	-1-1,5 bar	
150-035-004G	0-7 bar	
150-035-006G	0-10 bar	
150-035-025C	0-10 bar	illuminazione 12V

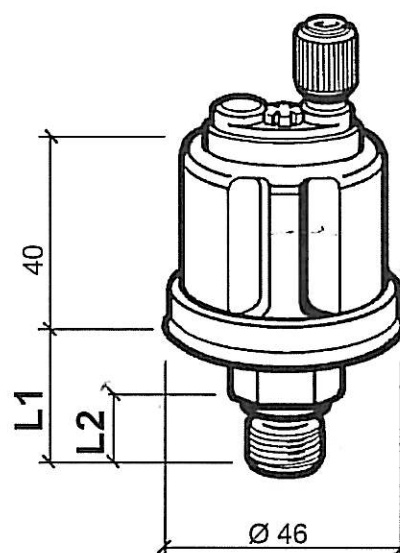


Sensori di Pressione

1 polo, negativo sul contenitore

Tensione Nominale: da 6 a 24V
 Temperatura di funzionamento: da -25°C a +100°C
 Valori resistivi: da 10ohm (0 bar) a 184 ohm
 Collegamento terminali con viti M4

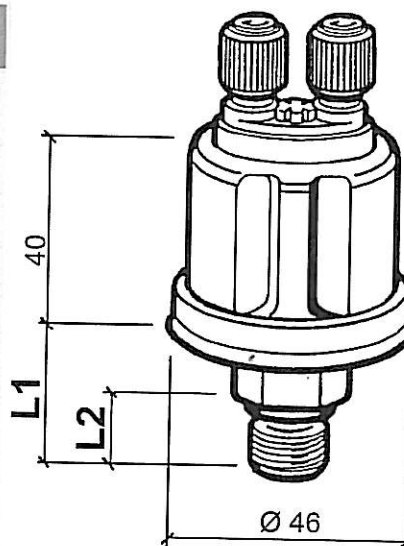
Codice ordine	Range bar	Filettatura	L1	L2	bar Max
360-081-029-087C	3	M12 x 1.5	20.5	12	30
360-081-052-003C	3	M12 x 1.5	20.5	12	30
360-081-029-001K	5	M10 x 1 con. short	19.5	11	30
360-081-029-085C	5	M12 x 1.5	20.5	12	30
360-081-029-026C	5	M14 x 1.5	20.5	12	30
360-081-029-065C	5	M14 x 1.5	25.5	12	30
360-081-029-025C	5	M18 x 1.5	20.5	12	30
360-081-029-059C	5	M18 x 1.5	20.5	12	30
360-081-029-008C	5	1/4 - 18 NPTF	23.8	15.3	30
360-081-029-004C	5	1/8 - 27 NPTF	19.5	11	30
360-081-029-041C	5	1/8 - 27 NPTF	19.5	11	30
360-081-029-010C	10	M10 x 1 con. short	19.5	11	30
360-081-029-013K	10	M12 x 1,5	20,5	12	30
360-081-029-033C	10	M14 x 1,5	20,5	12	30
360-081-029-038C	10	M14 x 1,5	20,5	12	30
360-081-029-020C	10	1/4 - 18 NPTF	23,8	15,3	30
360-081-029-012K	10	1/8 - 27 NPTF	19,5	11	30
360-081-029-062C	10	R 1/8 DIN 2999	19,5	11	30
360-081-037-019C	16	M12 x 1,5	20,5	12	40
360-081-037-006C	16	M14 x 1,5	20,5	12	40
360-081-037-008C	25	M10 x 1 con. short	19,5	11	50
360-081-037-011C	25	M10 x 1 con. short	19,5	11	50
360-081-037-013C	25	M14 x 1,5	20,5	12	50
360-081-037-018C	25	M18 x 1,5	20,5	12	50
360-081-037-003C	25	M18 x 1,5	20,8	12	50
360-081-037-010C	25	1/8 - 27 NPTF	19,5	11	50



1 polo, negativo sul contenitore con contatto di allarme

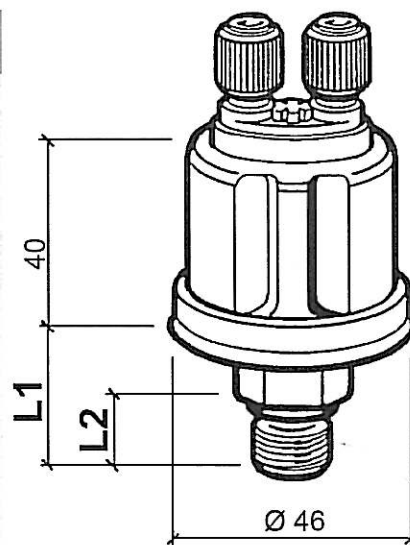
Tensione Nominale: da 6 a 24V
 Temperatura di funzionamento: da -25°C a +100°C
 Valori resistivi: da 10ohm (0 bar) a 184 ohm
 Contatto di allarme: CHIUDE se la pressione scende
 Carico MAX 5W non induttivo
 Valori resistivi: da 10ohm (0 bar) a 184 ohm

Codice ordine	Range bar	Filettatura	L1	L2	Contatto (bar)
360-081-030-001C	5	M10 x 1 con. short	19,5	11	0,25 ± 0,15
360-081-030-002C	5	M10 x 1 con. short	19,5	11	0,5 ± 0,15
360-081-030-014C	5	M10 x 1 con. short	19,5	11	0,6 ± 0,15
360-081-030-004C	5	M10 x 1 con. short	19,5	11	0,7 ± 0,15
360-081-030-018C	5	M10 x 1 con. short	19,5	11	1,2 ± 0,15
360-081-030-008C	5	M12 x 1,5	20,5	12	0,5 ± 0,15
360-081-034-002C	5	M14 x 1,5	20,5	12	0,25 ± 0,15
360-081-030-033C	5	M14 x 1,5	20,5	12	0,4 ± 0,1
360-081-030-071C	5	M14 x 1,5	20,5	12	0,4 ± 0,15
360-081-030-028K	5	M14 x 1,5	20,5	12	0,5 ± 0,15
360-081-030-053C	5	M18 x 1,5	20,5	12	0,25 ± 0,15
360-081-034-004C	5	M18 x 1,5	20,5	12	0,25 ± 0,15
360-081-030-025C	5	M18 x 1,5	20,5	12	0,4 ± 0,2
360-081-030-085C	5	M18 x 1,5	20,5	12	0,4 ± 0,2
360-081-030-036K	5	M18 x 1,5	20,5	12	0,5 ± 0,15
360-081-030-049C	5	1/8 - 27 NPTF	19,5	11	0,4 ± 0,1
360-081-030-086C	5	1/8 - 27 NPTF	19,5	11	0,5 ± 0,1
360-081-030-119C	5	1/8 - 27 NPTF	19,5	11	1,4 ± 0,3
360-081-030-065K	5	R 1/8 DIN 2999	19,5	11	0,4 ± 0,15
360-081-030-020C	80 PSI	1/4 -18 NPTF	23,8	15,3	8 ± 2 PSI
360-081-030-009K	10	M10 x 1 con. short	19,5	11	0,5 ± 0,15
360-081-030-031C	10	M10 x 1 con. short	19,5	11	0,5 ± 0,15
360-081-030-039C	10	M10 x 1 con. short	19,5	11	0,75 ± 0,15
360-081-030-017C	10	M10 x 1 con. short	19,5	11	0,9 ± 0,15
360-081-030-041C	10	M10 x 1 con. short	19,5	11	2,0 ± 0,3
360-081-030-152C	10	M10 x 1 con. short	19,5	11	5,2 ± 0,5
360-081-030-106C	10	M10 x 1	18,5	10	0,5 ± 0,2
360-081-030-112C	10	M10 x 1	18,5	10	1,35 ± 0,15
360-081-030-022C	10	M12 x 1,5	20,5	12	0,5 ± 0,15



1 polo, negativo sul contenitore con contatto di allarme

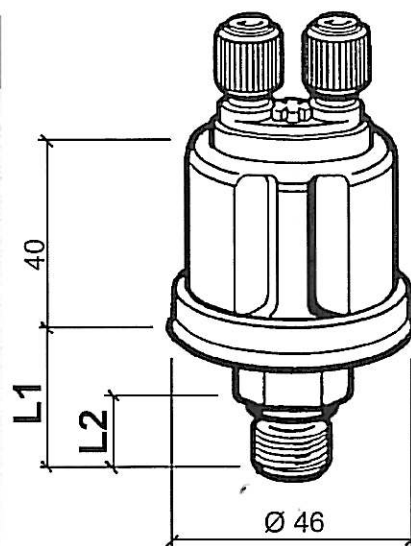
Codice ordine	Range bar	Filettatura	L1	L2	Contatto (bar)
360-081-030-041C	10	M10 x 1 con. short	19,5	11	2,0 ± 0,3
360-081-030-022C	10	M12 x 1,5	20,5	12	0,5 ± 0,15
360-081-030-019C	10	M12 x 1,5	20,5	12	1,5 ± 0,15
360-081-061-006C	10	M12 x 1,5 con. short	21,5	13	5,0 ± 0,3
360-081-030-032K	10	M14 x 1,5	20,5	12	0,5 ± 0,15
360-081-030-030C	10	M14 x 1,5	20,5	12	0,7 ± 0,15
360-081-061-002C	10	M14 x 1,5	20,5	12	0,7 ± 0,15
360-081-030-063C	10	M14 x 1,5	20,5	12	1,0 ± 0,15
360-081-030-078C	10	M14 x 1,5	20,5	12	1,0 ± 0,15
360-081-061-003C	10	M14 x 1,5	20,5	12	1,0 ± 0,15
360-081-062-005A	10	M14 x 1,5	20,5	12	3,0 ± 0,3
360-081-030-075C	10	M14 x 1,5	20,5	12	5,0 ± 0,3
360-081-030-074C	10	M18 x 1,5	20,5	12	0,5 ± 0,15
360-081-030-070C	10	M18 x 1,5	20,5	12	0,5 ± 0,15
360-081-030-122C	10	M18 x 1,5	20,5	12	0,75 ± 0,15
360-081-030-052C	10	1/8 - 27 NPTF	19,5	11	0,5 +0,2/-0,1
360-081-030-015C	10	1/8 - 27 NPTF	19,5	12	0,8 ± 0,3
360-081-030-138C	10	1/8 - 27 NPTF	19,5	11	1,25 ± 0,3
360-081-030-100C	10	1/8 - 27 NPTF	19,5	11	4,0 + 0,5
360-081-053-004C	25	1/8 - 27 NPTF	19,5	11	14,5 +1,5/-0,5
360-081-053-001C	25	1/8 - 27 NPTF	19,5	11	15,5 +1,5/-0,5



poli isolati

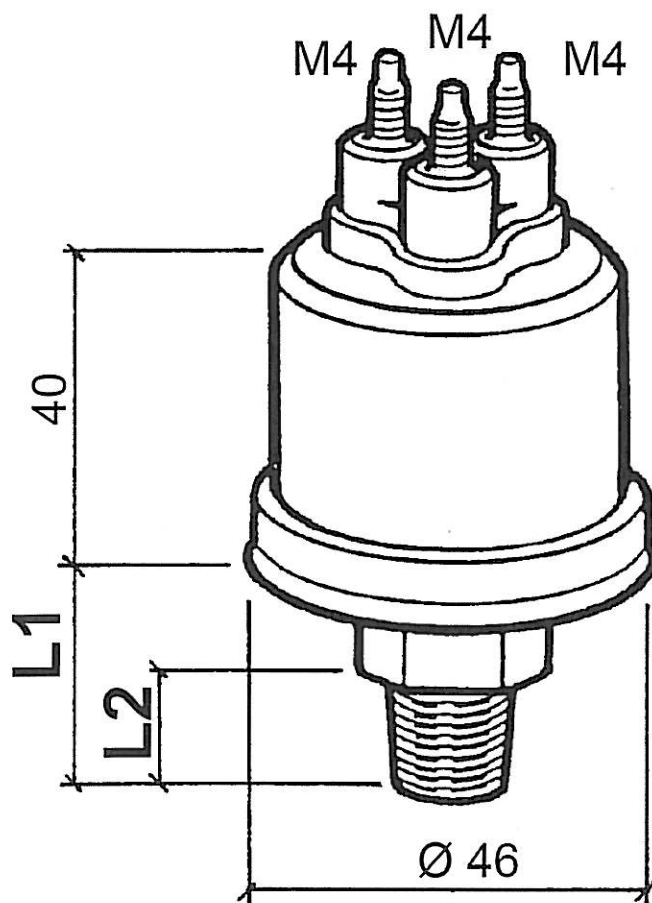
Tensione Nominale: da 6 a 24V
 Temperatura di funzionamento: da -25°C a +100°C
 Resistenza alle sovrappressioni: Max 30 o 50 bar per max. 2 secondi
 Valori resistivi: da 10ohm (0 bar) a 184 ohm

Codice ordine	Range bar	Filettatura	L1	L2	bar Max
360-081-032-011C	2	M12 x1,5	20,5	12	30
360-081-032-025C	2	1/8 -27 NPTF	19,5	11	30
360-081-032-002C	5	M10 x 1 conica corta	19,5	11	30
360-081-032-060C	5	M14 x 1,5	20,5	12	30
360-081-032-013C	5	M18 x 1,5	20,8	12	30
360-081-032-059C	5	M18 x 1,5	20,5	12	30
360-081-032-016C	5	1/4 - 18 NPTF	23,8	15,3	30
360-081-032-001C	5	1/8 - 27 NPTF	19,5	11	30
360-081-032-007C	5	1/8 - 27 NPTF	19,5	11	30
360-081-032-038C	5	1/8 - 27 Dryseal NPTF	19,5	11	30
360-081-032-052C	7	1/8 - NPTF	19,5	11	30
360-081-032-003C	10	M10 x 1 conica corta	19,5	11	30
360-081-032-053C	10	M12 x1,5	20,5	12	30
360-081-032-006C	10	M14 x 1,5	20,5	12	30
360-081-032-008C	10	M18 x 1,5	20,5	12	30
360-081-032-014C	10	1/8 - 27 NPTF	19,5	11	30
360-081-038-014C	16	M14 x 1,5	20,5	12	30
360-081-038-001C	25	M14 x 1,5	20,5	12	50
360-081-038-013C	25	M14 x 1,5	20,5	12	40
360-081-038-005C	25	M18 x 1,5	20,5	12	50
360-081-038-003C	25	1/8 - 27 NPTF	19,5	11	50
360-081-038-002C	25	3/8 - 18 Dryseal NPTF	23,8	15,3	50
Per strumenti a doppia stazione di lettura (marchiati "D")					
362-081-001-001K	5	1/8 - 27 NPTF	19,5	11	30
362-081-001-002C	10	1/8 - 27 NPTF	19,5	11	30
362-081-002-001K	25	1/8 - 27 NPTF	19,5	11	50



poli isolati con contatto di allarme

Codice ordine	Range bar	Filettatura	L1	L2	Contatto (bar)
360-081-064-001C	5	M18 x 1,5	20,5	12	0,25 + 0,15
360-081-039-015C	5	1/8 -27 Dryseal NPTF	19,5	11	0,25 + 0,15
360-081-039-002C	5	1/8 -27 Dryseal NPTF	19,5	11	0,8 ± 0,15
360-081-039-004C	80 PSI	1/8 -27 Dryseal NPTF	19,5	11	10 ± 2 PSI
360-081-039-003C	10	1/8 -27 Dryseal NPTF	19,5	11	0,8 ± 0,15
360-081-063-001C	10	M12 x 1,5	20,5	12	5,2 ± 0,3
360-081-039-007C	10	M14 x 1,5	20,5	12	1,0 ± 0,15
360-081-064-004C	10	M18 x 1,5	20,5	12	0,6 + 0,3
360-081-063-003C	16	M18 x 1,5	20,5	12	5,5 ± 0,3

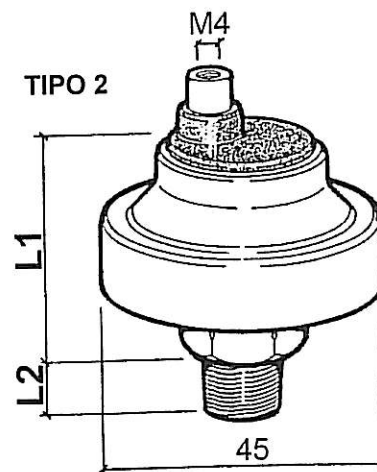
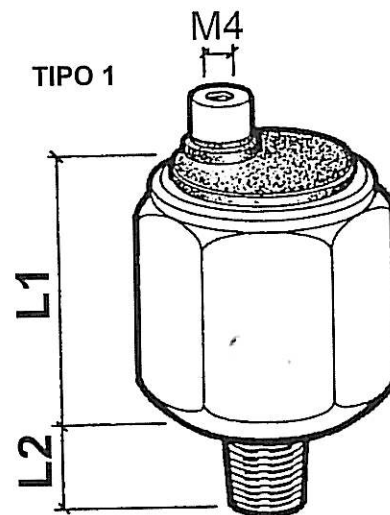


Pressostati

Commutazione SF: il contatto **CHIUDE** se la pressione **SCENDE**

Tensione Nominale: da 6 a 24V
 Temperatura di funzionamento: da -25°C a +120°C
 Portata del contatto: Max. 5W non induttivo

Codice ordine	Tipo	Filettatura	L1	L2	Contatto (bar)
230-113-001-004C	2	M10 x 1 con. short	39	11	0,4 ± 0,2
230-112-003-012C	1	1/8 - 27 NPTF	26	11	6 +1,5 / -2 psi
230-112-003-015C	1	M10 x 1 con. short	26	11	0,5 ± 0,1
230-112-005-010C	1	1/8 inc. - BSP.F	26	10	7 ± 2 psi
230-112-003-013C	1	1/8 - 27 NPTF	26	11	10 +1.5 /-2 psi
230-112-005-005C	1	M10 x 1 con. short	26	11	0,8 ± 0,2
230-112-003-022C	1	M10 x 1 con. short	26	11	0,9 ± 0,15
230-112-005-001C	1	M10 x 1 con. short	26	11	1,0 ± 0,2
230-112-005-012C	1	M10 x 1	26	9	1,2 ± 0,2
230-112-003-006C	1	M10 x 1	26	11	1,5 +0,2 / -0,1
230-112-005-011C	1	M10 x 1	26	11	1,5 +0,2
230-112-005-003C	1	M10 x 1 con. short	26	11	1,8 ± 0,2
230-112-005-004C	1	M10 x 1 con. short	26	11	3,0 ± 0,4
230-213-002-004C	2	M10 x 1 con. short	39	11	4,5 ± 0,3
X10-203-000-001	2	M10 x 1 con. short	39	11	5,0 ± 0,6
230-113-001-008C	2	M12 x1,5	39	12	5,4 ± 0,2
230-213-002-001C	2	1/8 - 27 NPTF	39	11	7,0 ± 0,3
230-213-001-021C	2	M10 x 1 con. short	39	11	8,0 ± 0,5
230-213-002-003C	2	1/8 - 27 NPTF	39	11	10,5 ± 0,3
230-213-001-011C	2	1/8 - 27 NPTF	39	11	12,0 ± 0,4



Commutazione SS: il contatto CHIUDE se la pressione SALE

Codice ordine	Tipo	Filettatura	L1	L2	Contatto (bar)
230-112-001-004C	1	M10 x 1 con. short	26	11	0,4 +0,3
230-112-002-001C	1	1/8 - 27 NPTF	26	11	0,5 ± 0,2
230-112-001-002C	1	1/8 - 27 NPTF	26	11	10 +1.5 / -2 psi
230-112-001-001C	1	M10 x 1 con. short	26	11	1,0 ± 0,2
230-112-001-005C	1	M10 x 1 con. short	26	11	2,5 ± 0,3

Commutazione OF: il contatto APRE se la pressione SCENDE

Codice ordine	Tipo	Filettatura	L1	L2	Contatto (BAR)
230-112-001-015C	1	M10 x 1 con. short	26	11	0,9 ± 0,15

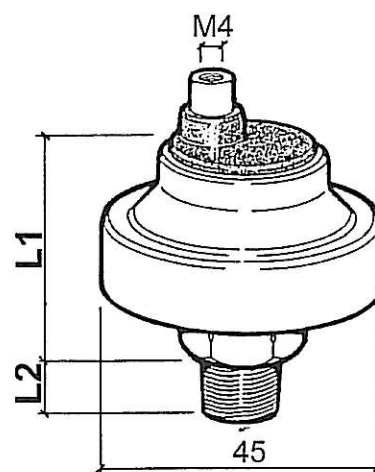
Commutazione OS: il contatto APRE se la pressione SALE

Codice ordine	Tipo	Filettatura	L1	L2	Contatto (bar)
230-112-007-005C	1	M14 x 1,5	24,5	12	0,3 ± 0,15

Interruttori di Vuoto

Tensione Nominale: da 6 a 24V
 Temperatura di funzionamento: da -25°C a +120°C
 Portata del contatto: Max. 5W non induttivo

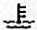
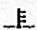
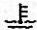
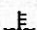






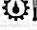
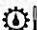


Codice ordine	Tipo di contatto	Filettatura	L1	L2	Contatto (mbar)
230-112-007-005C	SS (chiude se il vuoto aumenta)	M14 x 1,5	39	12	-50 ± 5

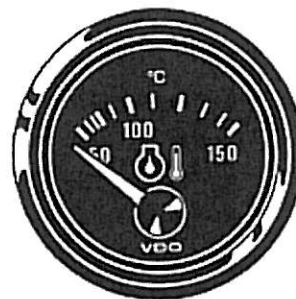


Termometri

Serie Cockpit International

(Contenitore Ø 52 mm)

Confezione industriale	Confezione singola	Simbolo	Scala	Tens.
310-030-002C	310-030-002G		40°-120°C	12V
310-030-020C	310-030-020G		105°-250°F / 40° - 120°C	12V
310-040-002C	310-040-002G		40°-120°C	24V
310-040-020C			105°-250°F / 40° - 120°C	24V
310-040-025C			40°-120°C	24V
310-030-013C	310-030-013G		40°-120°C	12V
310-040-013C	310-040-013G		40°-120°C	24V
310-030-003C	310-030-003G		50°-150°C	12V
310-040-003C	310-040-003G		50°-150°C	24V
310-030-015C	310-030-015G		50°-150°C	12V
310-040-015C	310-040-015G		50°-150°C	24V
310-040-021C			100°-300°F / 50° - 150°C	24V
310-030-004C	310-030-004G		60°-200°C	12V
310-040-004C	310-040-004G		60°-200°C	24V
310-030-022C			20°-100°C	12V
310-040-022C			20°-100°C	24V



Serie Cockpit Vision

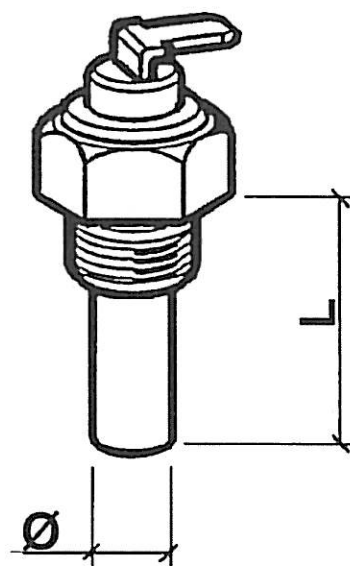
(Contenitore Ø 52 mm)

Codice ordine	Scala	Tensione
310-010-002K	40°-120°C / acqua	12V
310-010-003K	50°-150°C / olio	12V

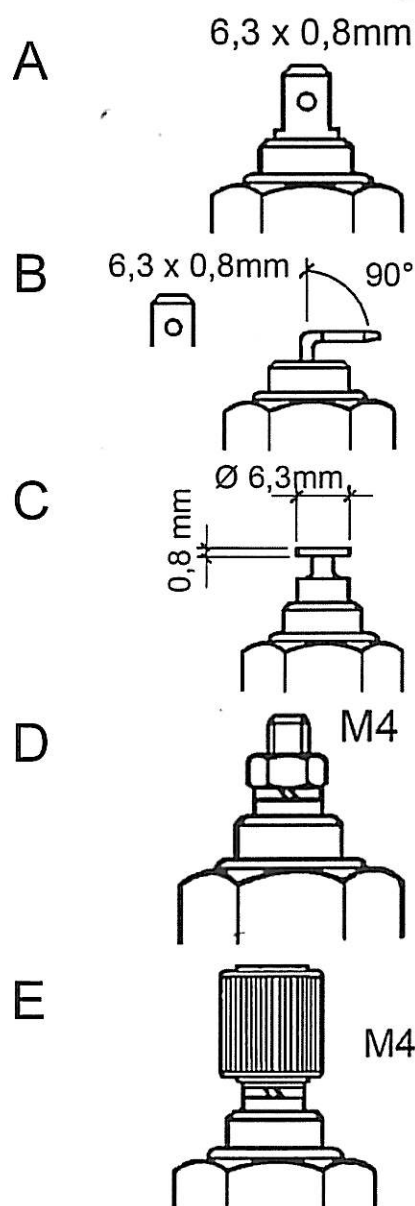
Sensori di Temperatura senza contatto di allarme

Tensione Nominale: da 6 a 24V

Codice ordine	Range	K	Filettatura	Tipo	L	Ø
323-801-017-001N	120	1	M10 x 1 con. corta	C	10,5	Senza
323-801-005-005D	120	1	M10 x 1	C	22	8,5
323-801-001-006K	120	1	M14 x 1,5	A	29	9
323-801-001-054D	120	1	M14 x 1,5	D	29	9
323-801-001-026K	120	1	M14 x 1,5	E	29	9
323-801-020-002D	120	1	M14 x 1,5	F	24	9
323-805-001-001K	120	1	M14 x 1,5	G	29	11
323-805-033-002B	120	1	M14 x 1,5	K	27	10,8
323-801-001-040N	120	1	M16 x 1,5	A	29	9
323-801-001-029N	120	1	M16 x 1,5	E	29	9
323-801-001-022K	120	1	M18 x 1,5	A	29	9
323-805-001-015N	120	1	M18 x 1,5	G	29	11
323-801-001-010K	120	1	1/2 - 14 NPTF	A	29	9
323-805-001-004K	120	1	1/2 - 14 NPTF	G	29	11
323-801-001-009N	120	1	1/4 - 18 NPTF	A	29	9
323-805-001-007N	120	1	1/4 - 18 NPTF	G	29	11
323-801-005-001D	120	1	1/8 - 27 NPTF	C	22	8,5
323-804-015-005D	120	6	1/8-27 DrySeal NPTF	C	22	8,2
323-801-001-007N	120	1	3/8 - 18 NPTF	A	29	9
323-805-001-005N	120	1	3/8-18 DrySeal NPTF	G	29	11
323-801-001-033N	120	1	5/8 - 18 UNF -2A	A	29	9
323-805-001-002C	120	1	5/8 - 18 UNF -2A	G	29	11
323-801-001-008N	120	1	5/8 - 18 UNF -3A	A	29	9
323-801-001-053C	120	1	9/16 - 18 UNF -2A	A	29	9
323-805-039-001C	130	11	M14 x 1,5	H	29	8,5
323-805-017-002C	130	9	M14 x 1,5	H	29	8,5
323-805-034-002B	130	18	M14 x 1,5	H	29	7,5
323-805-042-001C	140	15	M14 x 1,5	H	29	8,5
323-801-009-003D	150	2	M10 x 1 con. corta	C	22	8,2
323-801-010-001D	150	2	M10 x 1,5	C	22	6,9
323-801-010-003K	150	2	M12 x 1,5	C	22	6,9
323-801-004-002N	150	2	M14 x 1,5	A	29	9
323-801-004-039K	150	2	M14x1,5 lungh. filettatura 14	B	29	9



Tipi di connessione

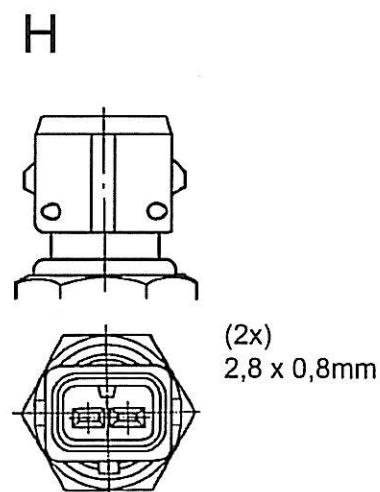
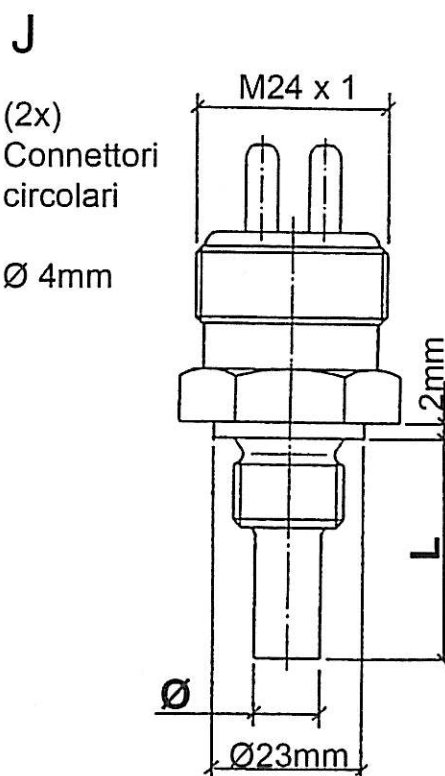
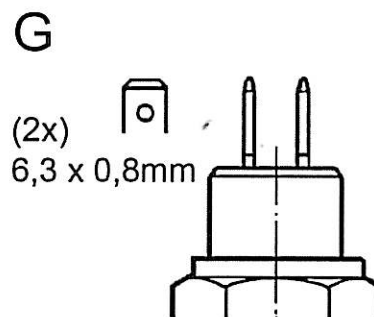
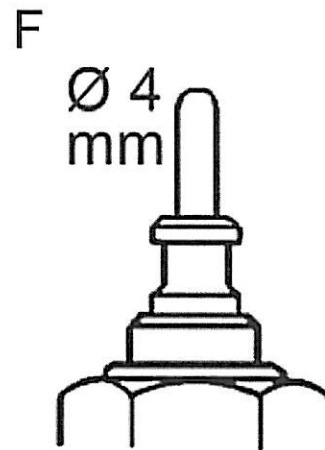


senza contatto di allarme

Codice ordine	Range	K	Flettatura	Tipo	L	Ø
323-801-012-002K	150	2	M14 x 1	B	15	9
323-805-003-001N	150	2	M14 x 1,5	G	29	11
323-801-004-017D	150	2	1/4 - 18 NPTF	D	29	9
323-805-003-002N	150	2	1/4 - 18 NPTF	G	29	11
323-801-009-001D	150	2	1/8 - 27 NPTF	C	22	8,2
323-805-003-003N	150	2	5/8 - 18 UNF-2A con taber seat	G	29	11
323-801-004-003D	150	2	R 1/2	A	29	9
323-801-003-001D	200	12	M10 x 1,5	C	22	6,9
323-801-007-002D	200	12	M14 x 1,5	A	29	9
323-801-018-001D	200	12	1/8 - 27 NPTF	C	10,5	senza
Sensori per doppia stazione di lettura, marcati con lettera "D"						
325-801-002-002D	120	19	M18 x 1,5	A	29	9
325-805-003-001C	120	19	1/4 - 18 NPTF	G	29	10,9
325-805-003-003C	120	19	3/8 - 18 NPTF	G	29	10,9
325-801-002-004C	120	19	3/8 - 18 Dryseal NPTF	A	29	9
325-805-003-002C	120	19	5/8 - 18 UNF-2A con taber seat	G	29	11
325-801-002-001C	120	19	1/4 - 18 NPTF			

K=curva caratteristica

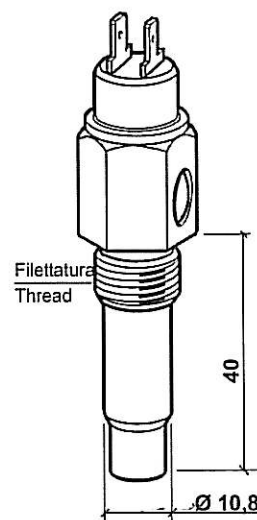
Tipi di connessione



Sensori di Temperatura con Contatto di Allarme

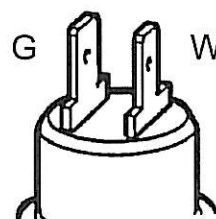
Versione: Negativo Comune
 Tensione Nominale: Da 6V a 24V
 Portata del Contatto: Da 1,2 W a 3 W non induttivo
 Tempo di risposta: Min. 3 minuti dopo la commutazione
 Punto di break: Max. 5 ° C sotto il punto di contatto
 Tipo di contatto: Chiude se la temperatura aumenta

Codice ordine	+ °C Max	Filettatura	Tipo	KT CT	Valore operativo Ω	Punto di contatto + °C
323-803-001-022D	120	M14 x 1,5	A	1	90 = 51,2 ± 4,3	118 ± 3
323-803-001-020D	120	M14 x 1,5	A	1	90 = 51,2 ± 4,3	115 ± 3
323-803-001-008D	120	M14 x 1,5	A	1	90 = 51,2 ± 4,3	110 ± 3
323-803-001-013D	120	M14 x 1,5	A	1	90 = 51,2 ± 4,3	106 ± 3
323-803-004-002D	120	M14 x 1,5	B	1	90 = 51,2 ± 4,3	105 ± 3
323-803-001-009D	120	M14 x 1,5	A	1	90 = 51,2 ± 4,3	102 ± 3
323-803-004-007D	120	M14 x 1,5	B	1	90 = 51,2 ± 4,3	100 + 6
323-803-001-001D	120	M14 x 1,5	A	1	90 = 51,2 ± 4,3	100 ± 3
323-803-004-001D	120	M14 x 1,5	B	1	90 = 51,2 ± 4,3	100 ± 2,5
323-803-001-028D	120	M14 x 1,5	A	1	90 = 51,2 ± 4,3	98 ± 3
323-803-001-006D	120	M14 x 1,5	A	1	90 = 51,2 ± 4,3	96 ± 3
323-803-004-003D	120	M14 x 1,5	B	1	90 = 51,2 ± 4,3	95 ± 2,5
323-803-001-016D	120	M14 x 1,5	A	1	90 = 51,2 ± 4,3	94 ± 3
323-803-001-004D	120	M14 x 1,5	A	1	90 = 51,2 ± 4,3	90 ± 3
323-803-001-023D	120	M14 x 1,5	A	1	90 = 51,2 ± 4,3	80 ± 3
323-803-001-029D	120	M14 x 1,5	A	1	90 = 51,2 ± 4,3	45 ± 3
323-803-001-007D	120	M16 x 1,5	A	1	90 = 51,2 ± 4,3	110 ± 3
323-803-001-032D	120	1/2-14 NPTF	A	1	90 = 51,2 ± 4,3	108 ± 3
323-803-001-060D	120	1/2-14 NPTF	A	1	90 = 51,2 ± 4,3	105 ± 3
323-803-001-025D	120	1/2-14 NPTF	A	1	90 = 51,2 ± 4,3	103 ± 3
323-803-001-030D	120	1/2-14 NPTF	A	1	90 = 51,2 ± 4,3	100 ± 3
323-803-001-019D	120	1/2-14 NPTF	A	1	90 = 51,2 ± 4,3	95 ± 3
323-803-001-037D	120	1/2-14 NPTF	A	1	90 = 51,2 ± 4,3	90 ± 3
323-803-001-059D	120	5/8-18 NF-3	A	1	90 = 51,2 ± 4,3	105 ± 3
323-803-004-009D	120	5/8-18 NF-3	B	1	90 = 51,2 ± 4,3	105 ± 3
323-803-001-036D	120	5/8-18 NF-3	A	1	90 = 51,2 ± 4,3	103 ± 3
323-803-001-012D	120	5/8-18 NF-3	A	1	90 = 51,2 ± 4,3	100 ± 3
323-803-001-002D	120	5/8-18 NF-3	A	1	90 = 51,2 ± 4,3	98 ± 3
323-803-001-011D	120	5/8-18 NF-3	A	1	90 = 51,2 ± 4,3	95 ± 3
323-803-004-004D	120	5/8-18 NF-3	B	1	90 = 51,2 ± 4,3	95 ± 3
323-803-001-026E	120	5/8-18 UNF-3A	A	1	90 = 51,2 ± 4,3	97 ± 3

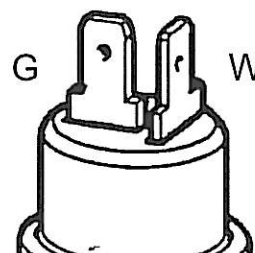


Tipi di connessione

A



B

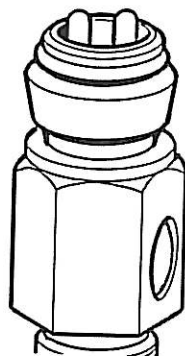


Sensori di Temperatura con Contatto di Allarme

Codice ordine	+ °C Max	Filettatura	Tipo	KT CT	Valore operativo + °C Ω	Punto di contatto + °C
323-803-002-010C	150	M14 x 1,5	A	2	120 = 36,5 ± 2,7	135 ± 3
323-803-002-019C	150	M14 x 1,5 ●	A	2	120 = 36,5 ± 2,7	135 ± 3
323-803-006-002C	150	M14 x 1,5	B	2	120 = 36,5 ± 2,7	130 ± 4
323-803-014-002D	150	M14 x 1,5	A	4	130 = 28,9 ± 1,5	130 ± 3
323-803-002-007D	150	M14 x 1,5	A	2	120 = 36,5 ± 2,7	130 ± 3
323-803-002-016D	150	M14 x 1,5 ●	A	2	120 = 36,5 ± 2,7	130 ± 3
323-803-014-001D	150	M14 x 1,5	C	4	120 = 36,8 ± 2,2	130 ± 3
323-803-014-003D	150	M14 x 1,5	D	4	120 = 36,8 ± 2,2	130 ± 3
323-803-002-002D	150	M14 x 1,5	A	2	120 = 36,5 ± 2,7	120 ± 3
323-803-002-017D	150	M14 x 1,5 ●	A	2	120 = 36,5 ± 2,7	120 ± 3
323-803-002-001D	150	M14 x 1,5	A	2	120 = 36,5 ± 2,7	115,5 ± 3
323-803-014-004C	150	M14 x 1,5 ●	C	4	120 = 36,8 ± 2,2	115 ± 3
323-803-002-020D	150	M14 x 1,5	A	2	120 = 36,5 ± 2,7	110 ± 3
323-803-014-007C	150	M14 x 1,5 ●	D	4	120 = 36,8 ± 2,2	108 ± 3
323-803-002-004D	150	M14 x 1,5	A	2	120 = 36,5 ± 2,7	120 ± 3

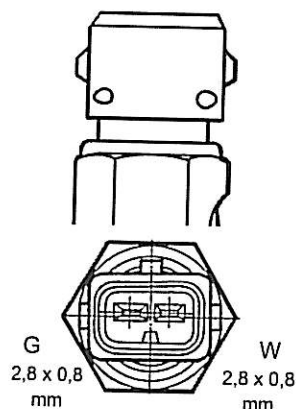
C

G (Ø 2,5mm) W (Ø 2,5mm)



Connettore speciale (Kostal)

D

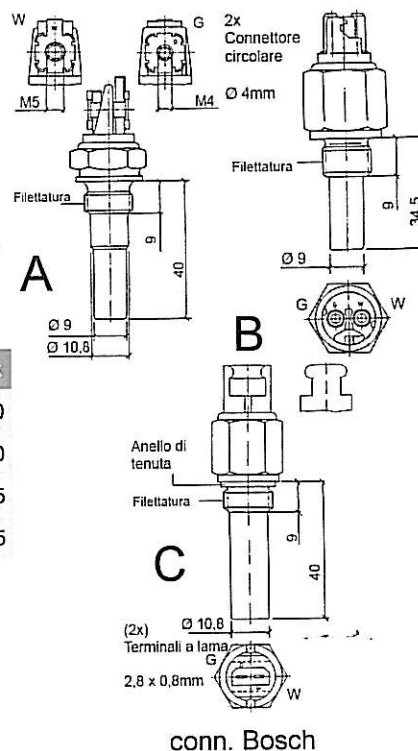


Connettore speciale (Bosch)

Sensori di Temperatura con contatto di Allarme

Versione: Negativo Comune, azione ritardata
 Tensione Nominale: Da 8V a 15V
 Portata del Contatto: 40W
 Punto di rilascio senza ritardi: Il contatto apre senza ritardi se la temperatura sale
 Temperatura di funzionamento: -30 +150 (tipo C); -30 +120 (tipo A); -30+125 (tipo B)

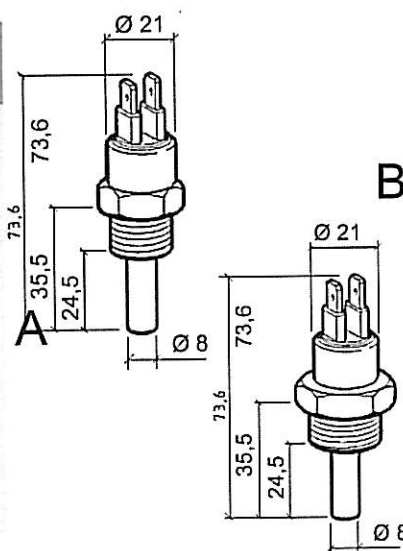
Codice ordine	Filettatura	Tipo	Contatto (°C)	Ritardo	°C Max
232-036-005-019C	M14 x 1,5	C	35 ± 4	7,5 ± 2 s	150
232-036-002-009D	M14 x 1,5	A	35 ± 3	9,5 ± 2,5 s	120
232-036-002-014F	M14 x 1,5	B	35 ± 3	9,5 ± 2,5 s	125
232-036-002-020D	M14 x 1,5	B	15 ± 3	9,5 ± 2,5 s	125



Termostati poli isolati

Versione: Poli isolati
 Tensione Nominale: Da 6V a 24V
 Portata del Contatto: 100W
 Tipo di contatto: Chiude se la temperatura aumenta
 Apre se la temperatura scende

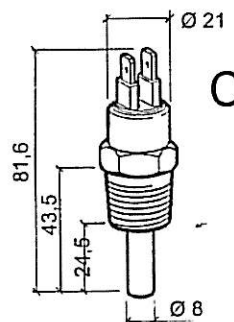
Codice ordine	Punto di contatto (°C)	Punto di rilascio (°C)	Tipo	filettatura	°C Max
X10-232-001-001	64 ± 3	60 ± 3	A	M14 x 1,5	110
X10-232-001-002	82 ± 3	74 ± 3	A	M18 x 1,5	110
X10-232-001-003	86 ± 3	81 ± 3	A	M18 x 1,5	110
X10-232-001-004	92 ± 3	85 ± 3	A	M18 x 1,5	110
X10-232-001-005	96 ± 3	92 ± 3	A	M18 x 1,5	110
X10-232-001-006	96 ± 3	91 ± 3	C	1/2-14 NPTF	110
X10-232-001-007	96 ± 3	92 ± 3	A	M14 x 1,5	110
X10-232-001-008	96 ± 3	92 ± 3	B	M22 x 1,5	110
X10-232-001-009	100 ± 3	95 ± 3	A	M18 x 1,5	110
X10-232-001-010	105 ± 3	100 ± 3	A	M18 x 1,5	110



Termostati polo singolo

Versione: negativo sul connettore
 Tensione Nominale: Da 6V a 24V
 Portata del Contatto: 1,2W
 Tipo di contatto: SS - chiude se la temperatura aumenta
 OS - apre se la temperatura aumenta

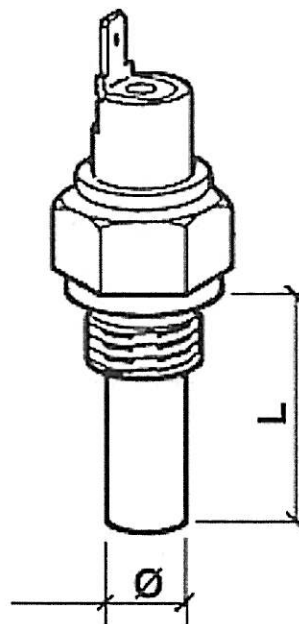
Codice ordine	Temp. cont.	Tipo	Filettatura	Tipo	L mm	Ø mm	°C Max
232-011-005-012D	210±10	SS	M10 x 1,5	E	38,5	6,9	240
232-011-019-003D	195±10	SS	M10 x 1,5	E	38,5	6,9	250
232-011-005-030D	185±5	SS	M10 x 1,5	F	38,5	6,9	230
232-011-005-004D	170±5	SS	M10 x 1,5	E	38,5	6,9	220
232-011-005-028D	170±5	SS	M10 x 1,5	F	38,5	6,9	220
232-011-005-017D	150±5	SS	M10 x 1,5	E	38,5	6,9	220



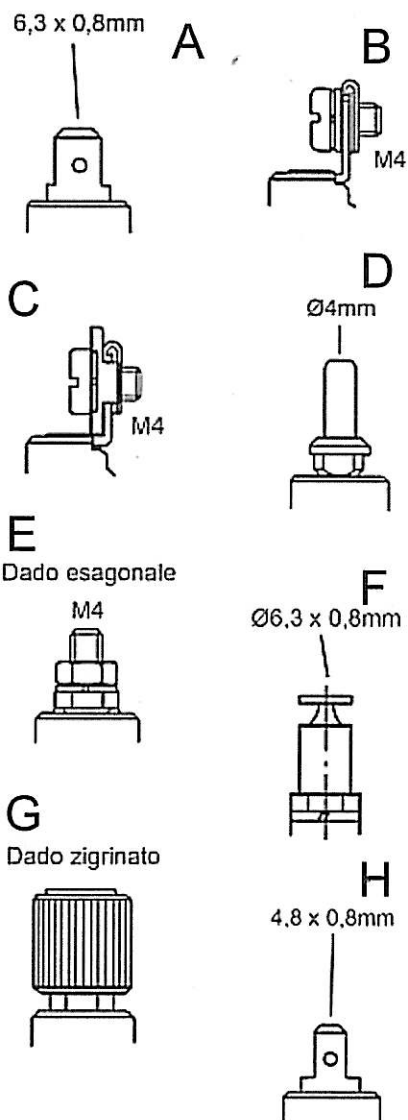
Termostati singolo polo:
 Immagine e tipi di connessione nella pagina successiva

Termostati polo singolo

Codice ordine	Temp. cont.	Tipo	Filettatura	Tipo	L mm	Ø mm	°C Max
232-011-005-027D	150±5	SS	M10 x 1,5	F	38,5	6,9	200
232-011-017-004D	140±10	SS	M14 x 1,5	A	29	10	160
232-011-005-015D	130±10	SS	M10 x 1,5	E	38,5	6,9	180
232-011-017-103D	130±3	SS	M14 x 1,5	A	29	10	150
232-011-005-011D	125±5	SS	M10 x 1,5	E	38,5	6,9	155
232-011-017-032D	120±3	SS	M14 x 1,5	A	29	10	130
232-011-017-005D	120±3	SS	1/2-14 NPTF	B	29	10	130
232-011-017-118D	120±3	SS	3/8-BSP.F	A	29	10	130
232-011-017-076D	115±3	SS	M14 x 1,5	A	29	10	130
232-011-005-024D	110±3	SS	M10 x 1 Conica	E	33	6,9	150
232-011-017-010D	110±3	SS	M14 x 1,5	A	29	10	160
232-011-017-037D	105±3	SS	M14 x 1,5	A	29	10	120
232-011-017-136D	105±3	SS	M14 x 1,5	E	29	10	150
232-011-017-041D	105±3	SS	1/2-14 NPTF	A	29	10	120
232-011-005-020D	105±3	SS	1/8-27 NPTF	E	33	6,9	120
232-011-017-145D	105±3	SS	3/8-18 NPTF	H	29	10	120
232-011-017-131D	103±3	SS	1/2-14 NPTF	A	29	10	120
232-011-017-139D	103±3	SS	3/8-18 NPTF	A	29	10	120
232-011-017-058D	102±6	SS	M14 x 1,5	C	29	10	120
232-011-017-110D	102±3	SS	M14 x 1,5	A	29	10	150
232-011-020-026D	100±6	OS	M14 x 1,5	A	29	10	120
232-011-017-034D	100±3	SS	M14 x 1,5	A	29	10	160
232-011-017-099D	98±3	SS	5/8-18UNF-2A	A	29	10	120
232-011-017-080D	97±3	SS	M14 x 1,5	A	29	10	120
232-011-005-019D	96±3	SS	1/8-27 NPTF	E	33	6,9	120
232-011-017-016D	95±3	SS	M14 x 1,5	A	29	10	150
232-011-017-039D	95±3	SS	1/2-14 NPTF	A	29	10	120
232-011-017-011D	95±3	SS	M14 x 1,5	A	29	10	120
232-011-017-147D	94±3	SS	M14 x 1,5	D	29	9,7	150
232-011-017-033D	92±3	SS	M14 x 1,5	A	29	10	120
232-011-005-003D	90±3	SS	M10 x 1,5	E	38,5	6,9	120
232-011-017-013D	90±3	SS	M14x1,5Conica	A	29	10	120
232-011-017-009D	90±3	SS	M14 x 1,5	A	29	10	120
232-011-017-017D	85±3	SS	M14 x 1,5	A	29	10	120
232-011-017-078D	80±3	SS	M14x1,5Conica	A	29	10	120
232-011-017-093D	75±3	SS	M18 x 1,5	A	29	10	120
232-011-017-040D	70±3	SS	M14 x 1,5	A	29	10	120
232-011-017-015D	60±3	SS	M14x1,5Conica	A	29	10	120
232-011-017-038D	55±3	SS	M14 x 1,5	A	29	10	120
232-011-017-087D	40±3	SS	M14 x 1,5	D	29	10	120
232-011-017-141D	28±3	SS	M14 x 1,5	A	29	9,7	120
232-011-020-006E	25±3	OS	M14 x 1,5	D	29	10	120
232-011-020-022E	16±3	OS	M14 x 1,5	D	29	10	120



Tipi di connessione:



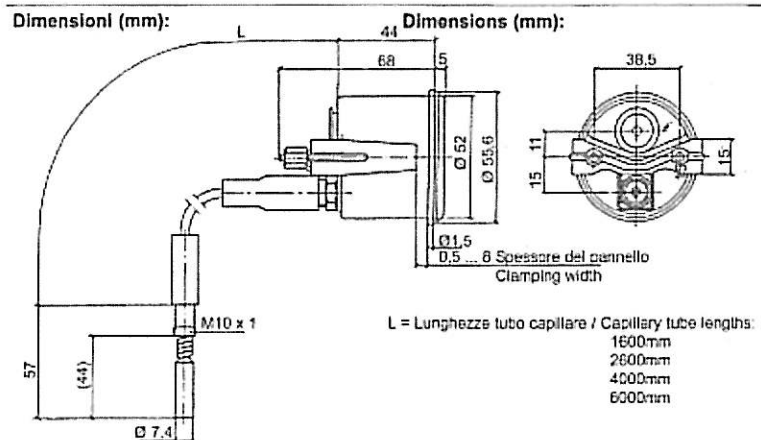
Termometri meccanici

Serie Cockpit International

(Contenitore Ø 52 mm)

Strumenti per l'indicazione analogica della temperatura mediante tubo capillare collegato a sonda a bulbo secco.
Illuminazione per diffusione.

Codice ordine	Range di misura	Simbolo	Lunghezza tubo capillare (mm)
180-035-002G	40 ... 120 °C	°C	1600
180-035-004G	40 ... 120 °C	°C	2600
180-035-005G	40 ... 120 °C	°C	4000
180-035-006G	40 ... 120 °C	°C	6000
180-035-008G	40 ... 150 °C	°C	2600



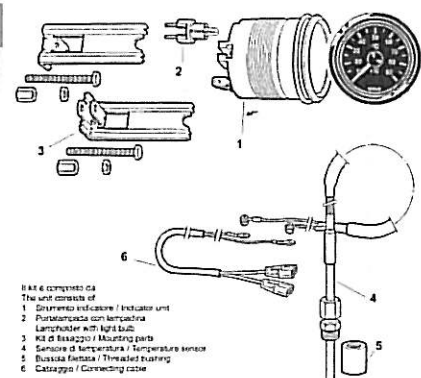
Pirometro

Serie Cockpit International

(Contenitore Ø 52 mm)

Strumenti per la misura della temperatura dei gas di scarico.
Illuminazione per diffusione.

Codice ordine	Descrizione
397-015-003C	Kit pirometro



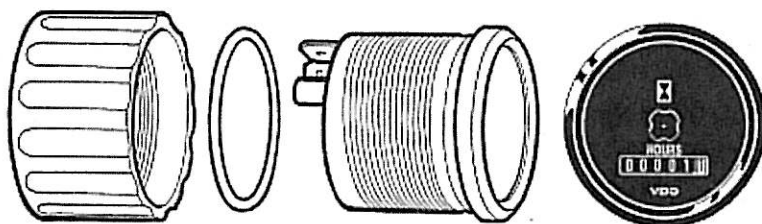
Contaore elettronici

Serie Cockpit International

(Contenitore Ø 52 mm)

Indicatore delle ore operative del motore.

Confezione industriale	Confezione singola	Range di misura	Simbolo	Versione
331-810-012-001B	331-810-012-001G	99999,9 ore		12V - senza illuminazione
331-810-012-002B	331-810-012-002G	99999,9 ore		12V - indicazione minuti - senza illuminazione
331-810-012-004B		99999,9 ore		12 V - con illuminazione bianca
331-810-012-007B	331-810-012-007G	99999,9 ore		24 V - con illuminazione bianca



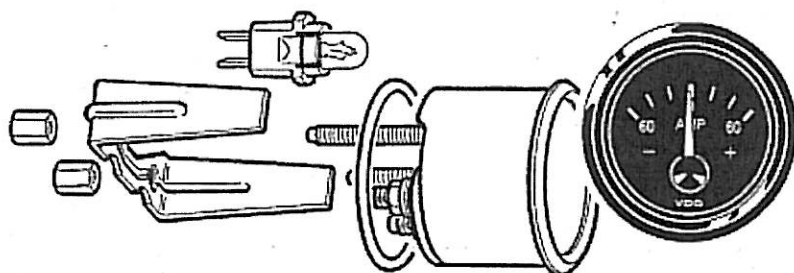
Amperometri

Serie Cockpit International

(Contenitore Ø 52 mm)

Strumento di misura della corrente elettrica DC

Confezione industriale	Confezione singola	Range di misura	Versione	Grafica
190-037-001-C	190-037-001-G	-30...+30 AMP	12V...24V	-AMP+
190-037-002-C	190-037-001-G	-60...+60 AMP	12V...24V	-AMP+
190-037-003-C	190-037-001-G	-100...+100 AMP	12V...24V	-AMP+

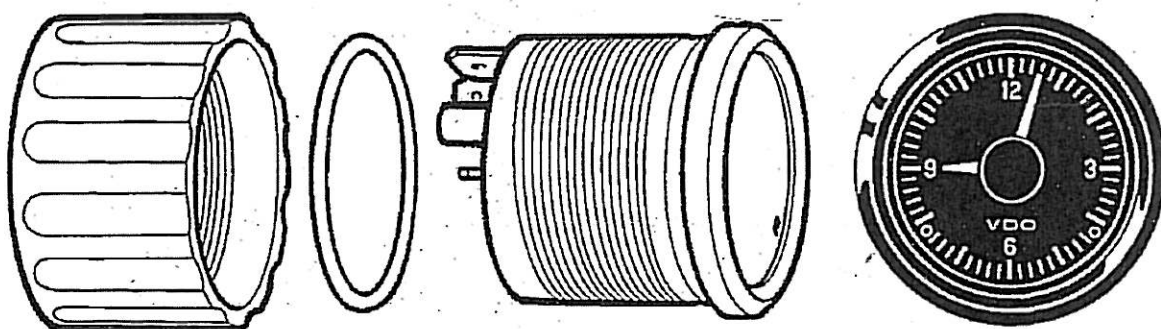


Orologi elettronici

Serie Cockpit International

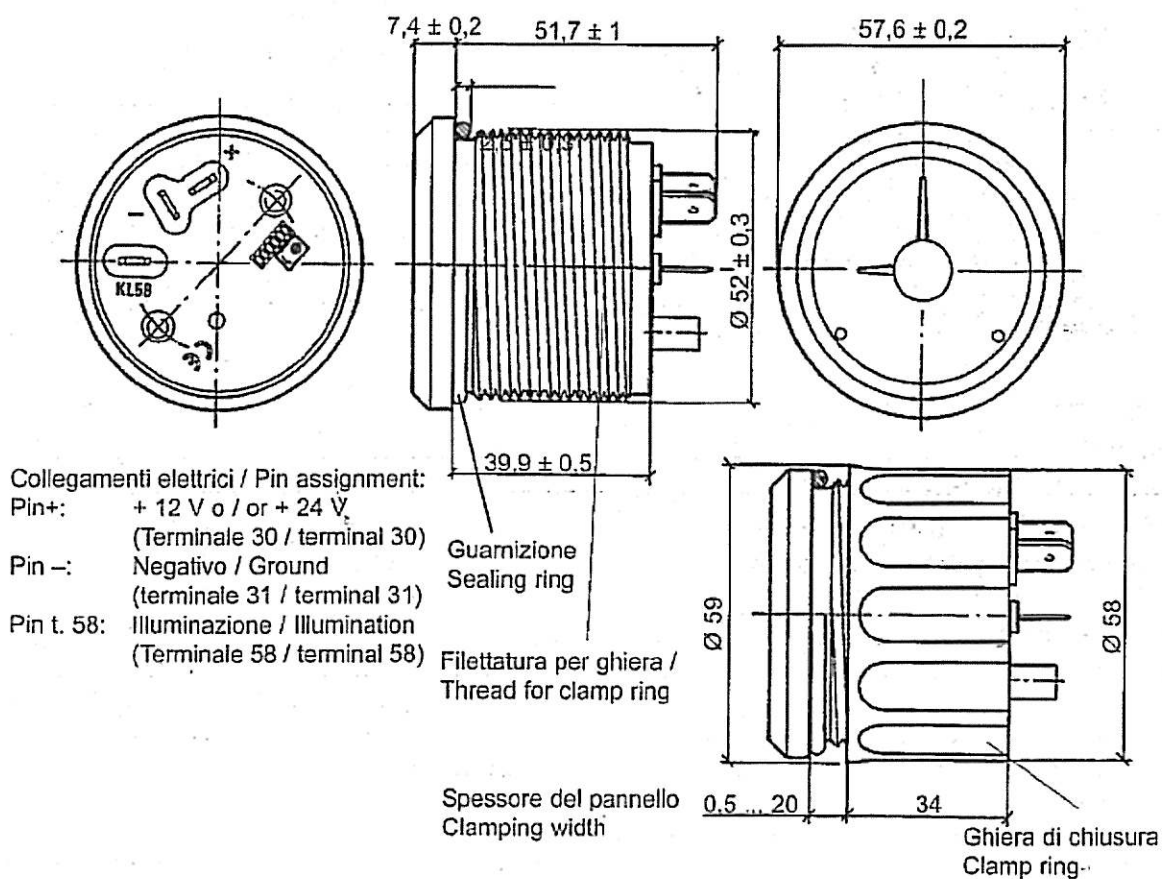
(Contenitore Ø 52 mm)

Codice ordine	Quadrante	Versione
370-214-031-001G	3 6 9 12	12V
370-214-031-003G	3 6 9 12	12V



Dimensioni (mm):

Dimensions (mm):



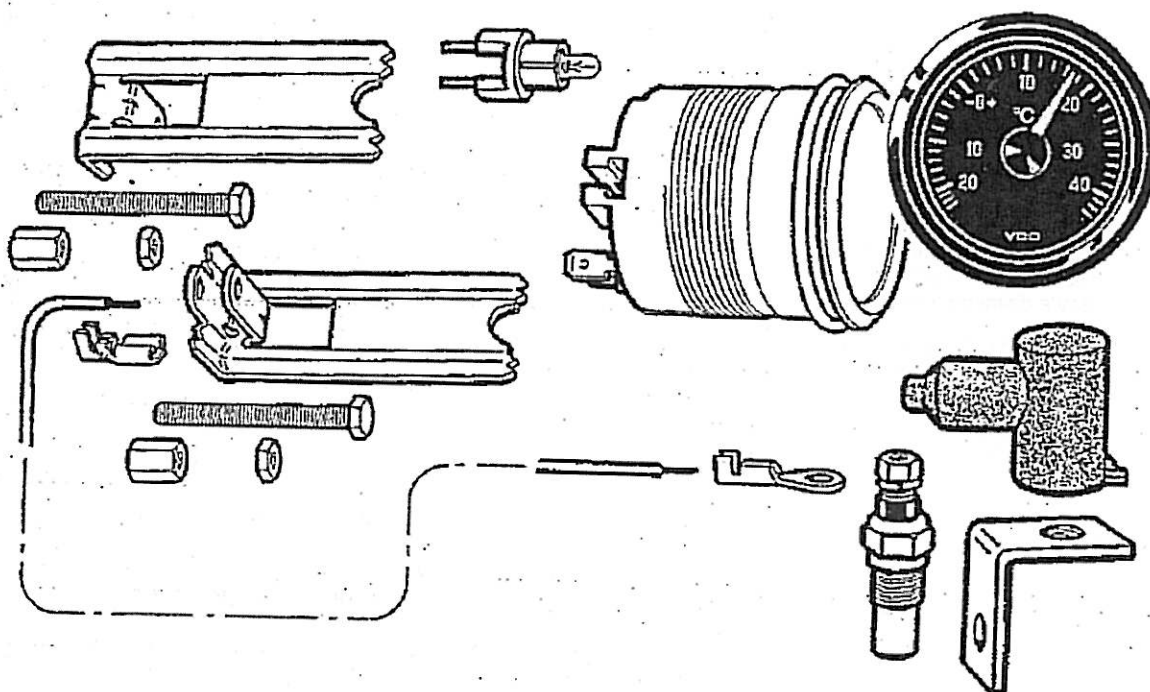
Sistema di misura della temperatura esterna

Serie Cockpit International

(Contenitore Ø 52 mm)

Strumento analogico per la misura della temperatura esterna completo di staffe, sensore e parti per i collegamenti elettrici.

Codice ordine	Descrizione
397-035-001G	Kit termometro temperatura esterna



Indicatori di livello industriali

Serie Cockpit International (Contenitore Ø 52 mm)

Strumenti per l'indicazione analogica dei livelli carburante, con fondo quadrante di colore nero e illuminazione per diffusione. Tensione d'alimentazione 12V o 24V e diametro d'installazione 52 mm.

Confezione industriale	Confezione singola	Scala / Tipo di sensore	Tensione	Valori resistivi
301-030-001C	301-030-001G	0 - 1/2 - 1/1	12V	3 - 180
301-040-001C	301-040-001G	0 - 1/2 - 1/1	24V	3 - 180
301-030-002C	301-030-002G	0 - 1/2 - 1/1	12V	60/90 - 0,5
301-040-002C	301-040-002G	0 - 1/2 - 1/1	24V	60/90 - 0,5



Serie Cockpit Vision (Contenitore Ø 52 mm)

Strumenti per l'indicazione analogica dei livelli carburante, con fondo quadrante di colore nero e illuminazione per trasparenza. Tensione d'alimentazione 12V o 24V e diametro d'installazione 52 mm.

Confezione singola	Scala / Tipo di sensore	Tensione	Simbolo	Valori resistivi
301-010-001K	0 - 1/2 - 1/1	12V		60/90 - 0,5
301-010-002K	0 - 1/2 - 1/1	12V		3 - 180
301-020-001C	0 - 1/2 - 1/1	24V		3 - 180
301-020-002C	0 - 1/2 - 1/1	24V		60/90 - 0,5

Nota:

Valori 3 - 180 Ohm = per sensori a leva

Valori 60 - 90 ... 0,5 Ohm = per sensori tubolari

Sensori di livello

a leva standard

Con tubi di mandata e ritorno del carburante, utilizzabili da 6V a 24V e segnale resistivo 3Ω vuoto, 180Ω pieno.

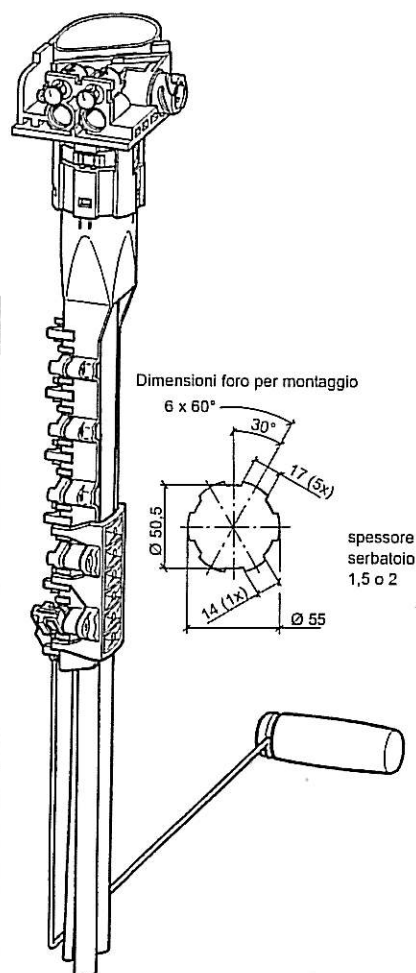
Disponibile nelle misure:

Codice ordine	Profondità d'installazione	Escursione vuoto pieno	Spessore serbatoio
221-824-054-049C	405mm	310mm	1,5mm
221-824-054-050C	450mm	363mm	1,5mm
221-824-054-051C	492mm	430mm	1,5mm
221-824-054-056C	535mm	506mm	1,5mm
221-824-054-053C	568mm	423mm	2mm
221-824-054-052C	611mm	523mm	2mm
221-824-054-054C	670mm	570mm	1,5mm
221-824-054-055C	670mm	630mm	1,5mm

Accessori:

Codice ordine	Descrizione
89-356-017	O-Ring di tenuta (x 100)
X11-221-001-002	Adattatori tubo di mandata e ritorno (x 20)
X11-221-001-003	Serraggio per mandata, ritorno o riscaldamento (x 20)
X11-221-001-004	Adattatore riscaldamento esterno (x 20)

Connessioni elettriche reperibili in commercio: DIN 72585 A1-2.1 SN/K1

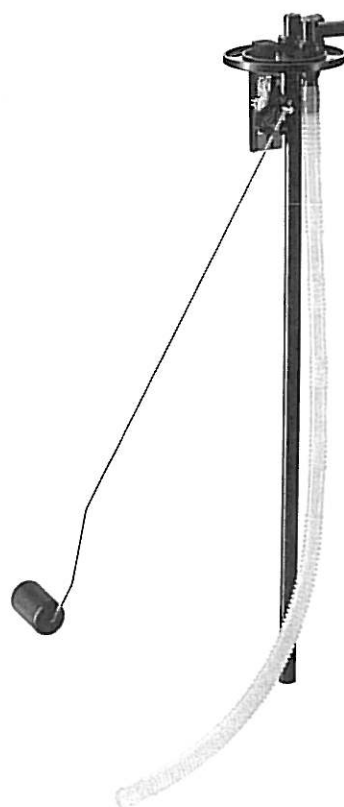


a leva ALAS II

Sensore a leva regolabile da 140mm a 395mm con contatto d'allarme, tubi di mandata e ritorno carburante. Flangia 6 fori Ø 80mm.

Tensione di alimentazione: da 6V a 24V
Range di temperatura: da -40°C a +70°C

Confezione industriale	Valore resistivo vuoto - pieno Ω	Descrizione
A2C59510946	3 - 180	Corpo sensore
A2C59510973	240 - 33	Corpo sensore
A2C59510975	2 - 90	Corpo sensore
A2C59511479		Leva con galleggiante
A2C59510949		Tubo mandata preassemblato Ø 12mm
A2C59510950		Tubo ritorno preassemblato Ø 12mm
A2C59510951		Tubo mandata preassemblato Ø 10mm
A2C59510952		Tubo ritorno preassemblato Ø 10mm
A2C59510953		Tubo mandata preassemblato Ø 8mm
A2C59510954		Tubo ritorno preassemblato Ø 8mm
A2C59510955		Tubo mandata preassemblato Ø 6,5mm
A2C59510956		Tubo ritorno preassemblato Ø 6,5mm
A2C59510965		Tappo con guarnizione
A2C53326385		Kit d'installazione formato da: flangia e guarnizione (conf. singola)

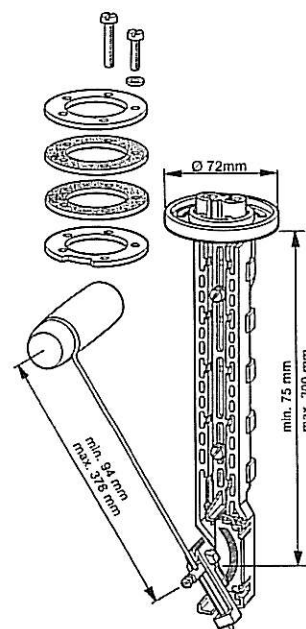


a leva regolabili

Sensori di livello carburante con resistenza a film, contatto d'allarme e flangia cinque fori Ø 54mm.

Tensione di alimentazione: da 6V a 24V
 Range di temperatura: da -20°C a +65°C
 Valori resistivi: 3Ω vuoto 180Ω pieno

Codice ordine	Profondità min. serbatoio	Profondità max serbatoio
226-801-015-001G	150mm	605mm

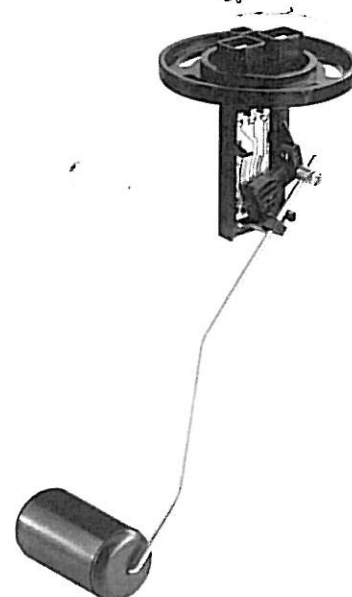


a leva regolabili ALAS I

Sensori di livello carburante regolabili da 145mm a 400mm e flangia cinque fori Ø 54mm.

Tensione di alimentazione: da 6V a 24V
 Range di temperatura: da -40°C a +70°C

Confezione industriale	Confezione singola	Valore resistivo vuoto - pieno Ω	Contatto d'allarme
A2C59510165	A2C59510162	3 - 180	no
A2C59510171	A2C59510168	3 - 180	si
A2C59510166	A2C59510163	240 - 33	no
A2C59510172	A2C59510169	240 - 33	si
A2C59510167	A2C59510164	0 - 90	no
A2C59510173	A2C59510170	0 - 90	si
	N05-801-432	Kit di montaggio composto da flangia, viti e guarnizione	

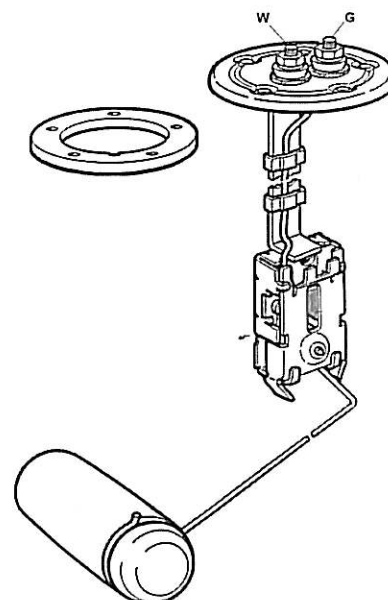


a leva

Sensori di livello carburante con resistenza a film, contatto d'allarme e flangia cinque fori Ø 54mm.

Tensione di alimentazione: da 6V a 24V
 Range di temperatura: da -25°C a +65°C
 Valori resistivi: 3Ω vuoto 180Ω pieno

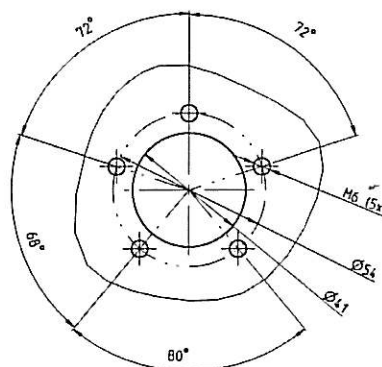
Codice ordine	Profondità di installazione	Escursione vuoto-pieno	Raggio d'azione leva
221-826-002-013C	380mm	346mm	254mm
221-824-002-024C	607mm	516mm	380mm
221-826-002-029C	650mm	600mm	440mm
221-824-002-030C	845mm	717mm	530mm



tubolari Ø 54 mm

Sensori di livello carburante in alluminio con flangia Ø 54mm utilizzabili da 6V a 24V e con temperature da -25°C a +65°C

Confezione industriale	Confezione singola	Lungh. mm	Escursione vuoto pieno Ω	Molla fondo	Descrizione codice: 224-011-XYZ-MMM MMM = misura in mm		
					X = molla	Y = connessione	Z = massa
224-011-000-150X	224-011-000-150G	150	69 - 4,5	no			
224-011-000-160X	224-011-000-160G	160	74 - 4,5	no			
224-011-000-170X	224-011-000-170G	170	79,5 - 4,5	no			
224-011-000-180X	224-011-000-180G	180	64 - 3	no			
224-011-000-190X	224-011-000-190G	190	68 - 3	no			
224-011-000-200X	224-011-000-200G	200	68 - 2,5	no			
224-011-000-210X	224-011-000-210G	210	76 - 3	no			
224-011-000-220X	224-011-000-220G	220	80 - 3	no			
224-011-020-221X		221	78,8 - 1,6	no			
224-011-000-230X	224-011-000-230G	230	84 - 3	no			
224-011-000-240X	224-011-000-240G	240	65,5 - 2,5	no			
224-011-000-250X	224-011-000-250G	250	72 - 2,5	no			
224-011-010-251X		251	62,5 - 2,8	no			
224-011-000-260X	224-011-000-260G	260	72 - 2,5	no			
224-011-000-270X	224-011-000-270G	270	74,5 - 2,5	no			
224-011-020-279X		279	70,3 - 1,1	no			
224-011-000-280X	224-011-000-280G	280	75,5 - 2,5	no			
224-011-000-290X	224-011-000-290G	290	78 - 2,5	no			
224-011-020-292X		292	73,8 - 1,1	no			
224-011-000-300X	224-011-000-300G	300	82,5 - 2,5	no			
224-011-000-310X	224-011-000-310G	310	84 - 2,5	no			
224-011-010-311X		311	81,2 - 2,2	no			
224-011-000-320X	224-011-000-320G	320	69,5 - 2,5	no			
224-011-000-330X	224-011-000-330G	330	72 - 2,5	no			
224-011-000-340X	224-011-000-340G	340	74 - 2,5	no			
224-011-010-341X		341	89,8 - 2,2	no			
224-011-010-345X		345	88,7 - 1,1	no			
224-011-000-350X	224-011-000-350G	350	79,6 - 2,5	no			
224-011-000-360X	224-011-000-360G	360	69 - 2,5	no			
224-011-000-370X	224-011-000-370G	370	71 - 2,5	no			
224-011-010-372X		372	65,7 - 0,8	no			
224-011-020-372X		372	65,7 - 0,8	no			
224-011-000-380X	224-011-000-380G	380	73 - 2,5	no			
224-011-000-390X	224-011-000-390G	390	75 - 2,5	no			
224-011-000-400X	224-011-000-400G	400	74,9 - 2,5	no			
224-011-010-404X		404	73,3 - 1,5	no			
224-011-010-433X		433	77,3 - 0,8	no			
224-011-110-442X		442	80,6 - 1,5	si			
224-011-000-450X	224-011-000-450G	450	84,5 - 2,5	no			
224-011-010-463X		463	83 - 0,8	no			
224-011-010-478X		478	85,9 - 0,8	no			
224-011-110-498X		498	61,4 - 0,5	si			
224-011-000-500X	224-011-000-500G	500	75,4 - 2,5	no			

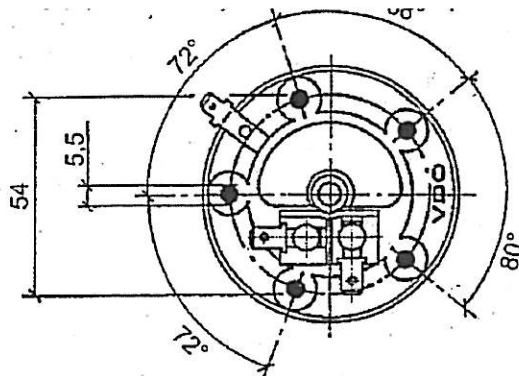


Confezione industriale	Confezione singola	Lungh. mm	Escursione vuoto pieno Ω	Molla fondo
224-011-022-521X		521	94,1 - 0,8	no
224-011-000-550X	224-011-000-550G	550	77,6 - 2,5	no
224-011-010-590X		590	73,3 - 0,5	no
224-011-022-590X		590	73,3 - 0,5	no
224-011-120-596X		596	74,1 - 0,5	si
224-011-000-600X	224-011-000-600G	600	85,3 - 2,5	no
224-011-010-613X		613	76,3 - 0,5	no
224-011-110-634X		634	79 - 0,5	si
224-011-000-650X	224-011-000-650G	650	82,5 - 2,5	no
224-011-110-650X		650	82,2 - 1	si
224-011-110-664X		664	84 - 1	si
224-011-010-691X		691	66,5 - 0,4	no
224-011-000-700X	224-011-000-700G	700	81,6 - 2	no
224-011-000-750X	224-011-000-750G	750	82 - 2	no
224-011-010-786X		786	76 - 0,4	no
224-011-000-800X	224-011-000-800G	800	68,5 - 2	no
224-011-110-810X		810	70,6 - 0,4	si

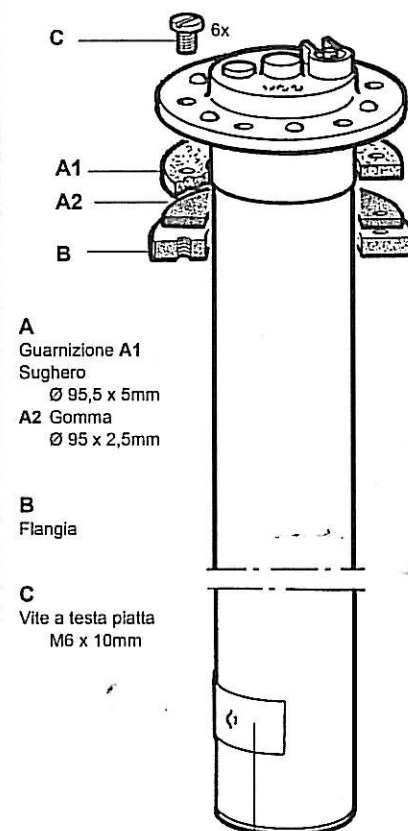
tubolari \varnothing 54 mm con contatto di allarme

Codice ordine	Valore in Ohm limite inf. (vuoto)	Valore in Ohm limite sup. (pieno)	Lunghezza mm	Tipo
224-817-001-014R	65,7 \pm 1,4	4,7 \pm 0,4	156,5	2
224-817-002-010R	88,3 \pm 1,8	3,2 \pm 0,4	246,5	1
224-817-003-002R	67,0 \pm 1,4	2,2 \pm 0,4	283,5	2
224-817-008-002R	84,4 \pm 1,8	2,2 \pm 0,4	331,5	1
224-817-008-004R	66,9 \pm 1,4	1,5 \pm 0,4	380,0	1
224-817-008-003P	64,8 \pm 1,6	1,5 \pm 0,4	422,0	1
224-817-008-012R	64,3 \pm 1,4	1,0 \pm 0,4	522,0	1
224-817-008-005R	57,4 \pm 1,2	0,8 \pm 0,4	602,0	1
224-817-008-011C	92,3 \pm 2	1,0 \pm 0,4	737,5	1
224-817-008-014R	62,6 \pm 2	0,7 \pm 0,4	761,0	1
395-462-001-004G	20 pz	145	120	2
395-462-001-005C	20 pz	175	150	2

Tipo 1



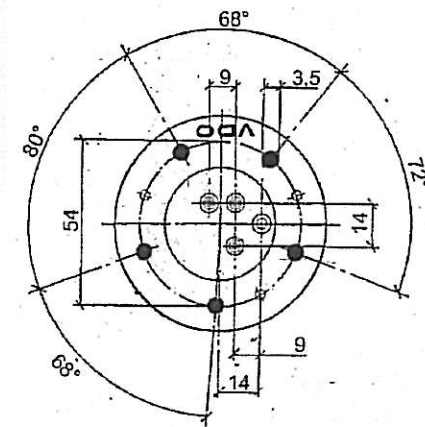
Caratteristiche:



- A**
Guarnizione A1
Sughero
 \varnothing 95,5 x 5mm
- A2** Gomma
 \varnothing 95 x 2,5mm
- B**
Flangia
- C**
Vite a testa piatta
M6 x 10mm

Prima dell'installazione rimuovere l'etichetta adesiva ed il fermo metallico

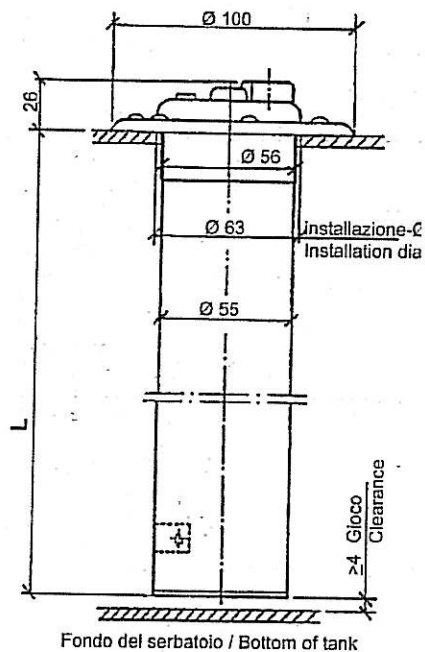
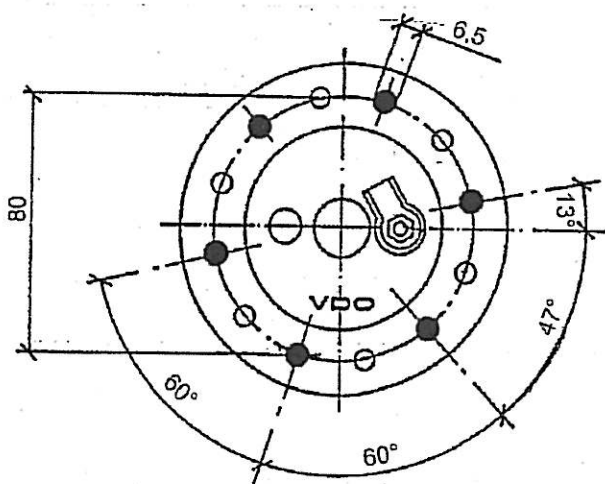
Tipo 2



tubolari Ø 80 mm

Sensori di livello carburante in acciaio con flangia Ø 80mm utilizzabili da 6V a 24V e con temperature da -25°C a +70°C

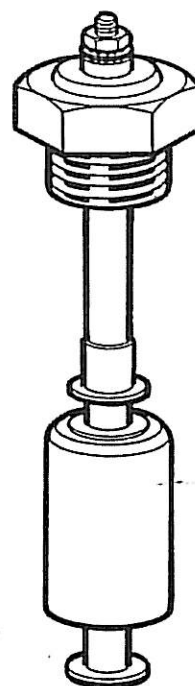
Codice ordine	Lunghezza galleggiante mm	Accessori	Escursione vuoto pieno Q
X10-224-014-031	326	A2	59,4 - 1,5
X10-224-014-021	426	A2	78,4 - 1,5
X10-224-009-037	536	—	67,2 - 0,8
X10-224-009-053	551	A1	69,3 - 0,8
X10-224-009-039	596	A2	75 - 1,3
X10-224-021-002	596	A1, poli isolati	75,7 - 1
X10-224-014-022	616	A2	78,3 - 1
X10-224-009-048	641	A1	81 - 0,8
X10-224-014-002	686	—	86,7 - 0,8
X10-224-009-029	741	A2, B, C	65 - 0,5
X10-224-009-019	781	A2	68,7 - 0,5
X10-224-021-004	803	A1, poli isolati	71,1 - 0,7
X10-224-009-026	831	A2, B, C	82,8 - 0,6
X10-224-021-006	846	A1, poli isolati	75 - 0,7
X10-224-014-003	881	—	78 - 1,6
X10-224-014-011	916	A2	81,2 - 1,8
X10-224-009-057	946	A1	83,9 - 1,8
X10-224-014-015	996	A2	59 - 1,2
X10-224-009-022	1001	A2, B, C	88,4 - 0,5
X10-224-021-005	1045	A1, poli isolati	92,9 - 2
X10-224-009-040	1086	A2, B	64 - 1,4
X10-224-014-044	1250	A2	74,2 - 0,5
X10-224-009-072	1387	A2, B, C	82,4 - 0,5



Interruttori di livello

a galleggiante per gasolio

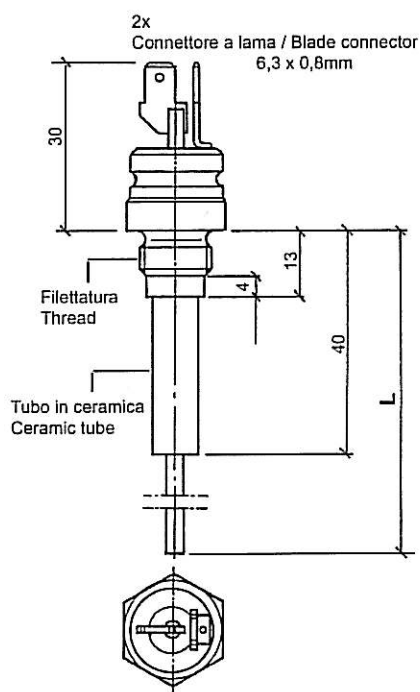
Codice ordine	confezione	L (mm)	S (mm)	Tensione	Carico	Tipo installazione
395-462-001-001G	20 pz	184	158	24V	3W	da sopra
395-262-001-007C	20 pz	196	170	12V	2W	da sopra
395-262-001-023C	20 pz	275	249	12V	2W	da sopra
395-462-001-006G	20 pz	311	285	24V	3W	da sopra
395-262-001-013G	20 pz	346	320	12V	2W	da sopra
395-462-001-002G	20 pz	60,6	35,6	24V	3W	da sotto
395-262-001-003C	20 pz	65	40	12V	2W	da sotto
395-262-001-005G	20 pz	75	50	12V	2W	da sotto
395-262-001-016G	20 pz	77,5	52,5	12V	2W	da sotto
395-262-001-015G	Sing.	98	73	12V	2W	da sotto
395-462-001-004G	20 pz	145	120	24V	3W	da sotto
395-462-001-005C	20 pz	175	150	24V	3W	da sotto



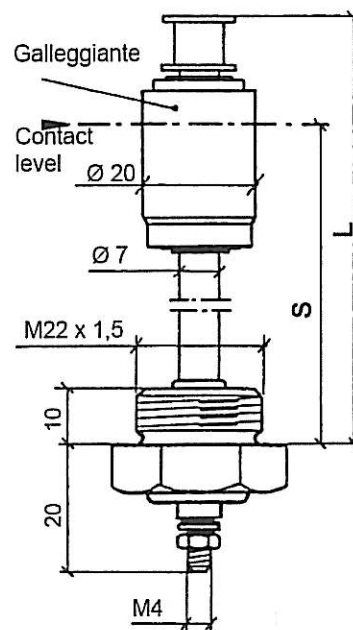
Installazione da sopra
per olio/gasolio

a galleggiante per acqua

Codice ordine	confezione	L (mm)	Filettatura	Tensione
395-863-001-001C	Sing.	9115	M14 x 1,5	Da 6V a 24V

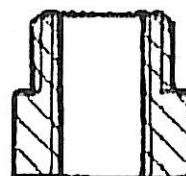


Installazione da sotto
per olio/gasolio

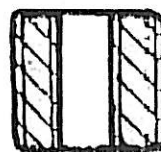


Ricambi per sensori e strumenti

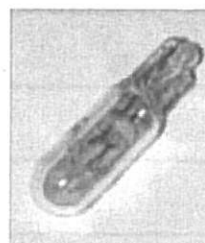
Codice ordine	Filettatura INTERNA	Filettatura ESTERNA
1462	10 x 1mm conica	12 x 1,5mm
1485	10 x 1mm	12 x 1,5mm
1512	10 x 1mm	14 x 1,5mm
1459	10 x 1mm	1/8"
1463	10 x 1mm	1/4" gas
1453	12 x 1,5mm	8 x 0,75mm
1454	12 x 1,5mm	10 x 1mm
1456	12 x 1,5mm	1/8"
1461	12 x 1,5mm	1/4" gas
1513	14 x 1,5mm	16 x 1,5mm
1514	14 x 1,5mm	18 x 1,5mm
1458	14 x 1,5mm	1/8"
1522	14 x 1,5mm	3/8"
1460	14 x 1,5mm	3/8" NPTF
1524	14 x 1,5mm	5/8"



Codice ordine	Filettatura INTERNA	Filettatura ESTERNA
1523	14 x 1,5mm	22 x 1,5mm
1521	14 x 1,5mm	1/2" - 14 NPTF
1519	18 x 1,5mm	22 x 1,5mm
1528	1/4" - 18 NPTF	3/8" - 18 NPTF

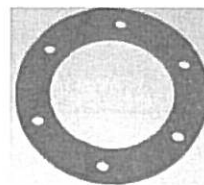


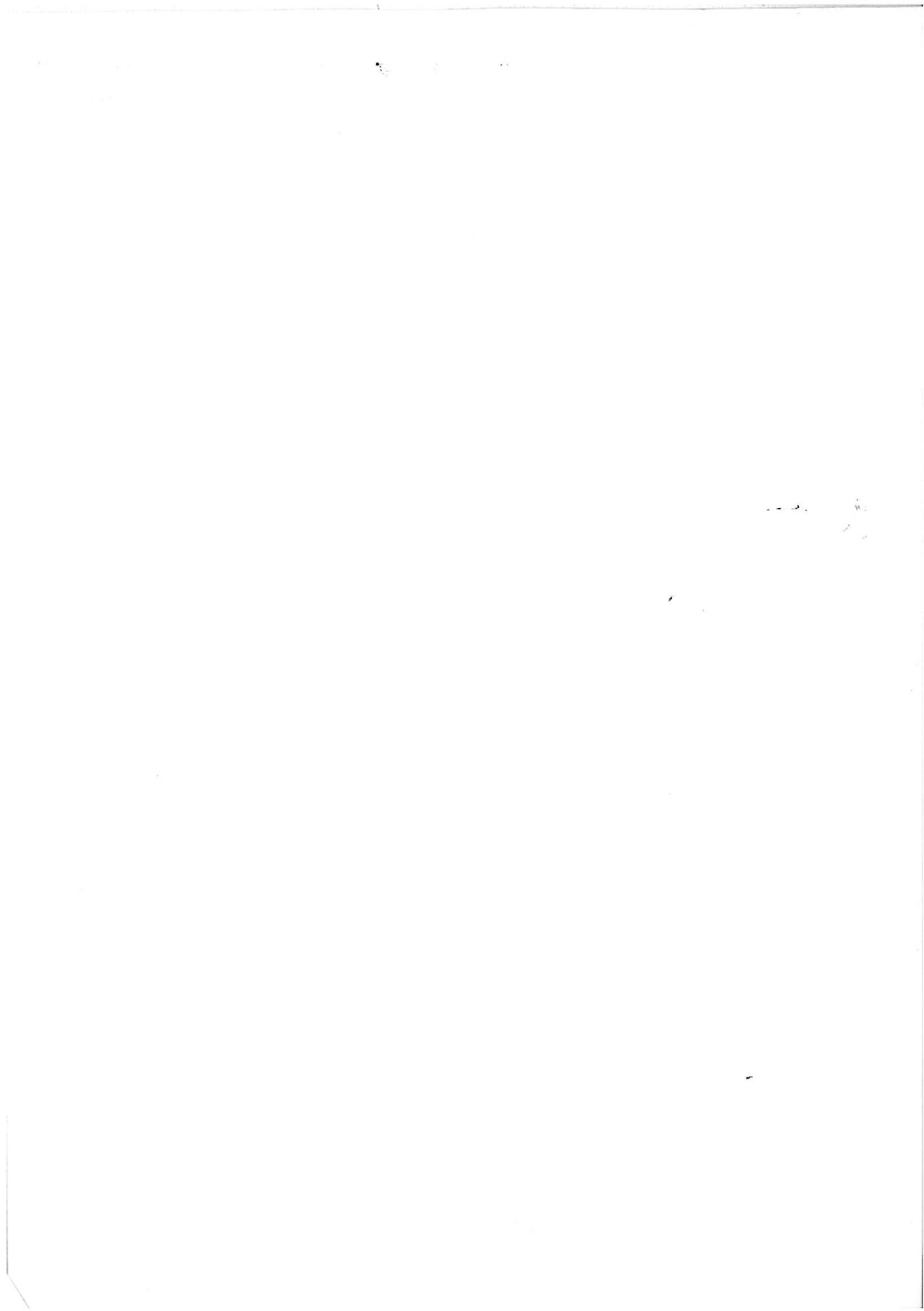
N05-801-532	Lampadina 12V, 1.2W bianca
N05-800-552	Lampadina 12V, 1.2W rossa
N05-800-588	Lampadina 24V, 1.2W bianca
N05-800-550	Lampadina 24V, 1.2W rossa



Guarnizioni sensori di livello

2-250-234	Guarnizione in sughero per flangia 54mm
2-251-006	Guarnizione in sughero per flangia 80mm
2-251-243	Guarnizione in gomma per flangia 54mm
2-251-016	Guarnizione in gomma per flangia 80mm





Continental Automotive Trading Italia Srl
Via Vialba, 50
20026 Novate Milanese (MI)
Tel: +39 0235680.1
Fax: +39 0235680.325
info.consumatori@continental-corporation.com

VDO è un marchio del Gruppo Continental Automotive

Le informazioni fornite in questo stampato consistono in descrizioni o caratteristiche di carattere generale che non sono sempre valide in caso di utilizzo effettivo e che possono cambiare in seguito ad ulteriori sviluppi dei prodotti. Queste informazioni costituiscono una descrizione puramente tecnica dei prodotti e non intendono essere una garanzia di una determinata qualità o durata degli stessi. L'obbligo di fornire determinate caratteristiche sussiste solo se espressamente concordato in un contratto. Ci riserviamo il diritto di apportare modifiche in termini sia tecnici che di disponibilità dei prodotti senza preavviso.

Aprile 2010

VDOSS042010